



# BIOLAN

Ta vare på denne  
bruksanvisningen!

## HURTIGKOMPOST 220<sup>eco</sup>

### Bruksanvisning

Hurtigkompost Biolan 220<sup>eco</sup> er en effektiv varmeisoleret kompost for helårskompostering av kjøkkenavfall. Den varmeisolerte konstruksjonen og det effektive luftvekslingssystemet produserer raskt kompost. Komposteringens mirakel kan man følge ved hjelp av termometeret eller gjennom tømmingsluken. Hurtigkomposten 220<sup>eco</sup> er dimensjonert for en families (1-6 persons) bioavfall

Det at hurtigkomposten 220<sup>eco</sup> brukes på riktig måte, bidrar til at massen komposteres effektivt og at det er behagelig å bruke og tømme komposten.

#### Innhold

Dimensjoner	1
Delefortegnelse	2
1. TILLATELSE OG BESTEMMELSER SOM GJELDER KOMPOSTERINGEN	5
2. PLASSERING AV KOMPOSTEN	5
3. FØR KOMPOSTEN TAS I BRUK	5
3.1 Tilkobling av sivevannslangen og ledning av væsken	5
4. KOMPOSTEN TAS I BRUK	5
4.1 Begynnelsen på komposteringsprosessen	5
5. BRUK AV HURTIGKOMPOST 220 <sup>eco</sup>	5
5.1 Påfylling	5
5.2 Tømming	6
5.3 Pass på dette i den kalde årstiden	6
5.4 Rengjøring av Hurtigkompost 220 <sup>eco</sup>	6
5.5 Stille inn luftinnløpsventilen	6
5.6 Stille inn avluftsventilen	6
6. BRUK AV KOMPOST OG SIVEVANN I HAGEN	6
6.1 Bruk av moden kompostjord.	6
6.2 Bruk av sivevann	6
7. EVENTUELLE PROBLEMSITUASJONER	7
7.1 Om det lukter råttent	7
7.2 Ammoniakkluft	7
7.3 Temperaturen stiger ikke	7
7.4 Kompostmassen fryser	7
7.5 Kompostmassen er for sammenpakket	8
7.6 Fluer eller fluelarver i komposten	8
7.7 Det er maur i komposten	8
7.8 Mugg i komposten	8
7.9 Sopp i komposten	8
Kasting av produktet	8
Garantisaker	8



NO

#### Dimensjoner

volum	Ca 220 l
holder, avhengig av avfallsets mengde og kvalitet, til	1-6 personer
bunnoverflate	54 x 54 (b x d)
lokkets overflate	73 x 80 cm (b x d)
kompostens høyde	115 cm
arbeidshøyde	102 cm
vekt på tom kompost	ca 30 kg
vekt på full kompost	100-150 kg
lokkets vekt når det åpnes	3,5 kg
sivevannshullets diameter	16 mm

## Delefortegnelse

Del	Navn	Delenr	Materiale
1	hoveddel		PE + PU
2	lokk, grått	17790002	PE + PU
3	seåpning	27710360	PE
4	låsets lager	18790004	PE
5	fjærtråd (for lokket)	21579001	RST
6	låshåndtak	18790005	PE
7	gjennomføringsgummi 30/40, 2 stk (1 stk på plass)	19780050	EPDM
8	avlftsventil	18790903	PE
	avlftsventilens lokk		PE
	avlftsventilens regulator		PE
9	plastmetallkurv (for staget), 2 st.	20040005	PP + ST Zn
10	plastmutter (for staget)	20020005	PP
11	stag som holder lokket åpent	18790016	PE
12	hengselstapp	18790002	PE
13	hengsel, 2 st.	18790003	PE
14	skrue med rundt hode (for hengselet), 2 st.	20010025	RST
15	tømmingsluke, grå	17790003	PE + PU
16	regulator, 2 st. og	40580006	EPDM
17	brikke for regulatoren 2 st. og		PP
18	skruer for regulatoren, 2 st.		RST
19	væskesepareringsskive	18710141	PE
20	luftinnløpsventilens hoveddel	18579001	PE
21	luftinnløpsventilens lokk	18579003	PE
22	luftinnløpsventilens regulator	18579002	PE
23	termometer	29726070	RST
24	nedre luftrør	18790906	PE
25	mellomluftrør	18790014	PE
26	øvre luftrør	18790905	PE
	Foruten delene på bildet inneholder Hurtigkompost 220 <sup>eco</sup> følgende deler:		
	beskyttelse mot gnagere (for sivevannshullet)	21900010	RST
	ureteringsplugg, 3 st.	18790001	PE
	innlegg, 3 st.	20020016	ST Zn
	skrue for låsehåndtak	20040030	RST
	navnemerke	27790010	PE TOP + PP TOP
	bruksanvisning		PAPIR
			PAPIR

Salg av reservedeler:

Ta kontakt med din forhandler eller Biolan Oy.



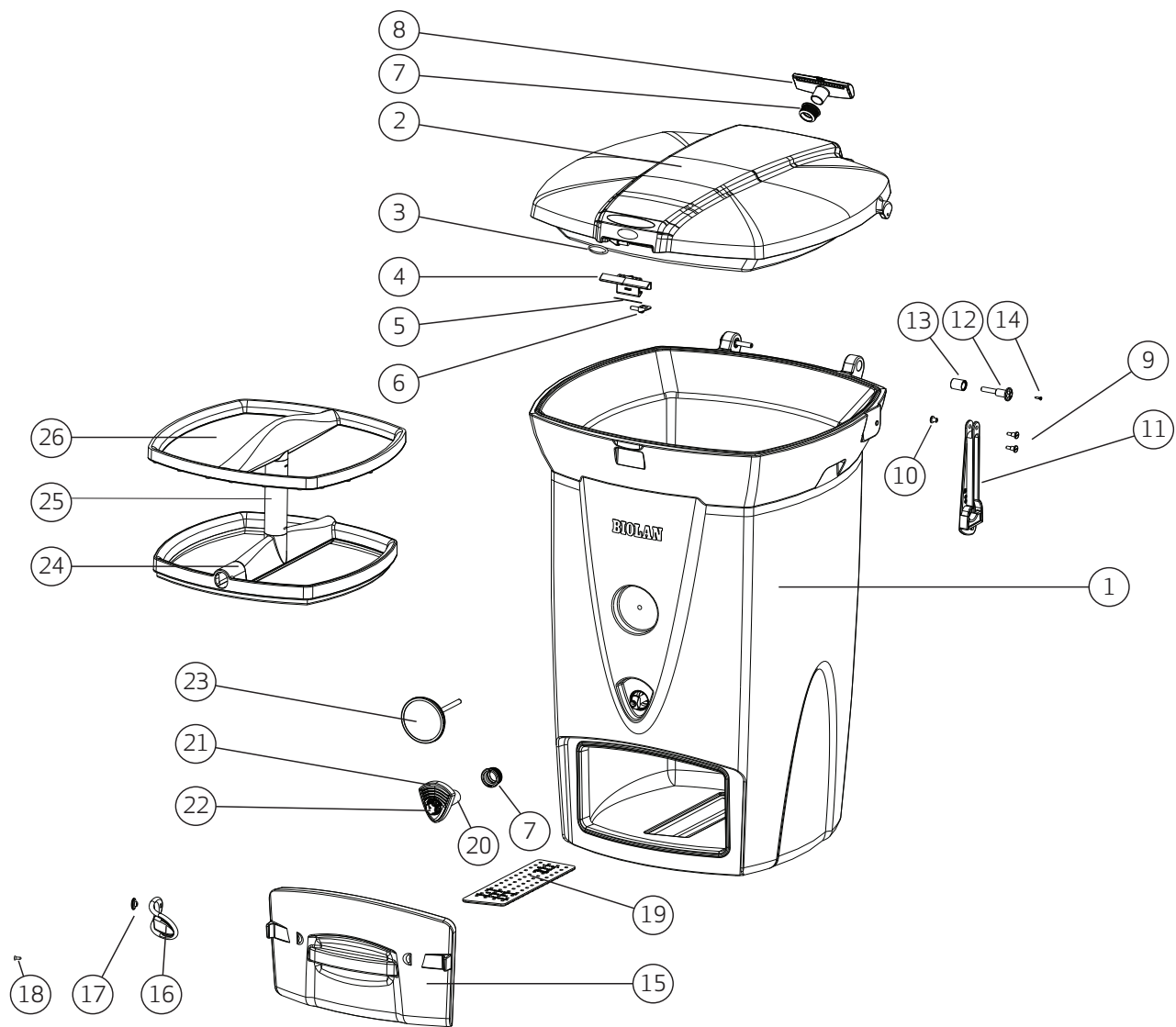
Bilde 1. Innstilling av luftinntaksventilen:  
pil til høyre = minst



Bilde 2. Innstilling av luftinntaksventilen:  
pil til venstre = størst



Bilde 3. Oppsamlingsbeholder for sivevann



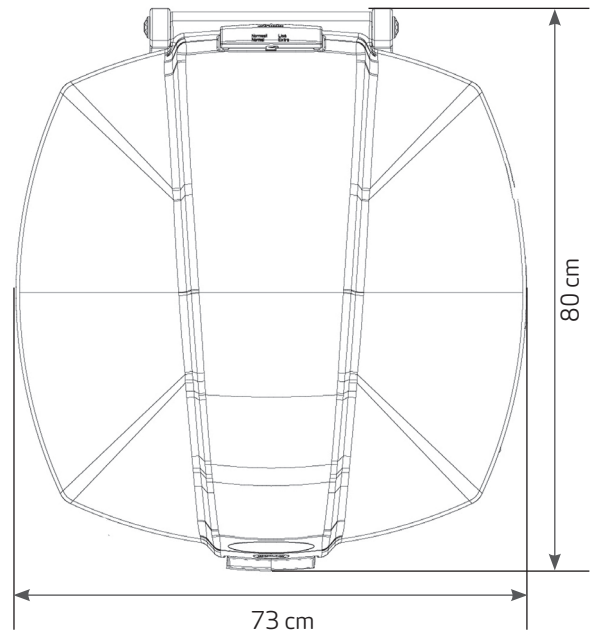
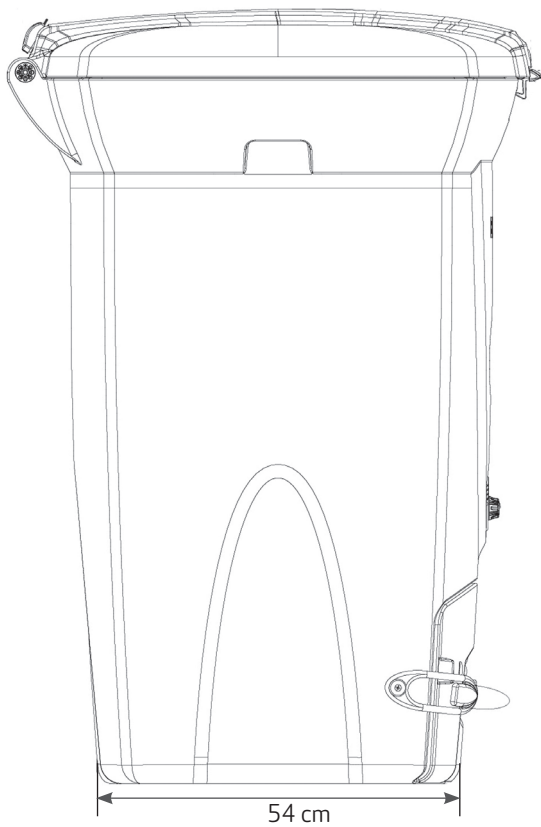
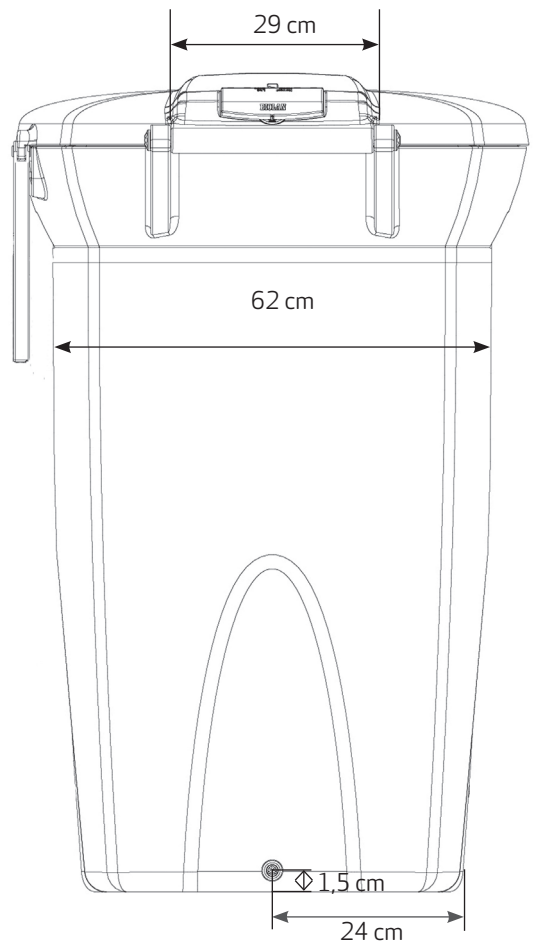
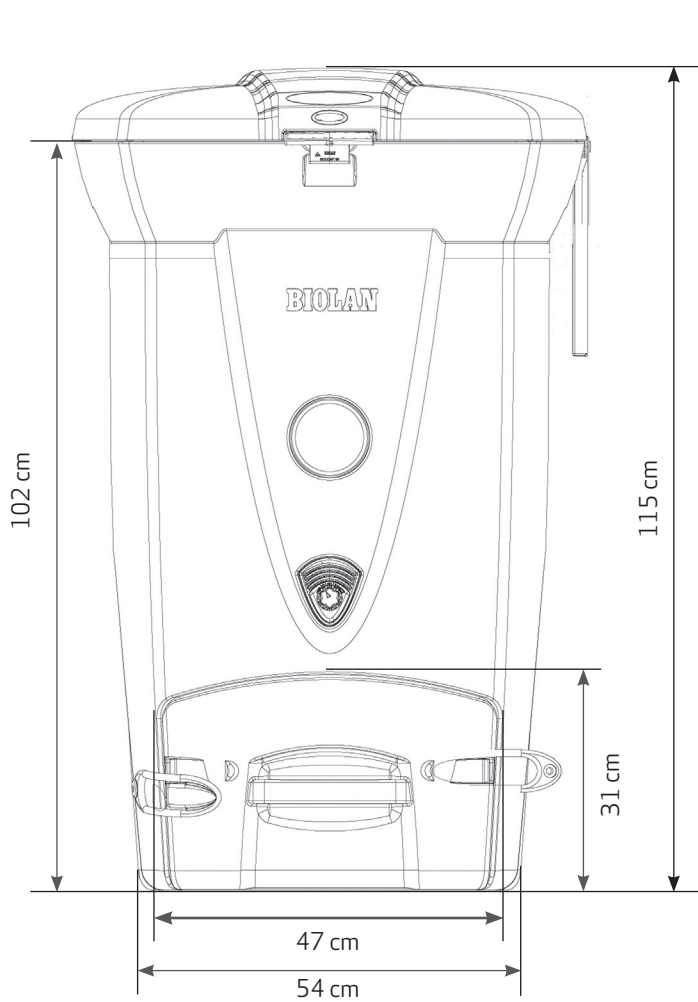
**NO**



Bilde 4. Avluftsventil i normalposisjon



Bilde 5. Avluftsventil i "ekstra" posisjon



NO





## (NO) BRUKSANVISNING

### 1. TILLATELSE OG BESTEMMELSER SOM GJELDER KOMPOSTERINGEN

Tillatelse og bestemmelser som gjelder kompostering varierer fra land til land, men det fins også variasjoner i bestemmelsene mellom kommunene Hør med miljøvernforvaltningen i kommunen din om hvilke bestemmelser som gjelder i kommunen.

### 2. PLASSERING AV KOMPOSTEN

Plasser Hurtigkomposten 220<sup>eco</sup> på et sted der det er lett å føre avfall året rundt. Plasser komposten på bærende underlag på et sted der det ikke samles vann. Sett komposten vannrett eller hell den litt bakover ved å heve dens fremre kant noe.

Det fins et hull for sivevann nede bak på hurtigkomposten 220<sup>eco</sup>. Gjennom dette kan evt. overflødig væske dreneres fra komposten. Plasser komposten direkte på bakkeoverflaten slik at evt. sivevann kan tas opp i bakken. Alternativt kan du samle opp sivevannet (se punkt 3.1).

Om kompostmassen er uvanlig våt, kan det også renne sivevann fra tømingslukens (del 15) underside eller det kan sive gjennom luftinntaksventilen i framveggen (del 21).

### 3. FØR KOMPOSTEN TAS I BRUK

Forsikre deg om at knappen for utløpsmekanismen lokkets bakre kant er i posisjonen "normal", dvs. sett fra kompostens bakside til venstre.

Fest støtten for lokket (del 11) med skruen (del 9) og plastmutteren (del 10). Fest den nedre delen ved hoveddelen med skruen (del 9). Sett væskeseparerings-skiven (del 19) i fordypningen på kompostbunnen dvs. sivevannsrennen. Med væskeseparerings-skiven skiller man ut den eventuelle overflødig væsken fra kompostmassen. Man kan senere løsne og rengjøre skiven ved behov.

#### 3.1 Tilkobling av sivevannslangen og ledning av væsken

Det er et hull for sivevann nede bak på Hurtigkomposten 220<sup>eco</sup>. Gjennom denne kan evt. overflødig væske tømmes fra komposten og tas opp i bakken. Om du vil, kan du føre sivevann til en oppsamlingsbeholder, men det er ikke obligatorisk. Ta gnagerbeskyttelsen fra sivevannshullet nederst på enhetens bakre side med f.eks. en skrutrekk. Koble en vevarmert hageslange på med en diameter på 16 mm til sivevannshullet ned til apparatets bakdel. Før slangen til en beholder som er plassert slik at væsken renner fritt nedover. Om du vil, kan du grave en grop med lokk og som er innsatt med plater og har utvendig isolering for beholderen (som bilde 3 viser).

Alle beholdere som er laget av frostbestandig plast kan brukes. Du kan kjøpe beholderen fra en forhandler.

### 4. KOMPOSTEN TAS I BRUK

Legg et lag på fem centimeter (ca 20 liter) med Biolan Barkstrø for Komposten og Tørroallettet på bunnen. Vri luftinnløpsventilens regulator i frontveggen (del 22) til venstre (se bilde 1).

Begynn å fylle komposten iht. punkt 5 Under den første påfyllingen skal du bruke en større mengde strømateriale enn anbefalt. Du kan redusere strømengden senere.

### 4.1 Begynnelsen på komposteringsprosessen

Komposteringsprosessen begynner på ordentlig når det er tilstrekkelig med avfall i komposten, dvs. som regel opp til luftkanalens nivå. Temperaturen i komposten økes og vedlikeholdes av livsfunksjonene hos den mikroorganismestammen som har blitt utviklet når man har tilsatt avfall regelmessig. Isoleringen holder varmen inne i komposten og forhindrer at massen kjøles av uteluften.

I Hurtigkomposten 220<sup>eco</sup> varierer massens temperatur mellom +10 og +70 °C. En vanlig temperatur på termometeret er +30–40 grader. Observer termometeret (del 26) ved det øvre luftøret. Termometeret gir veiledende informasjon om komposteringsfaser og temperaturen under den hete fasen. Avfallet komposteres om det fins nok oksygen og temperaturen holdes over 0 °C.

Det beste beviset på at komposten fungerer bra, er at den komposten som tømmes, er av god kvalitet. I en velfungerende kompost har alt avfall bortsett fra skall av sitrusfrukter og eggeskall blitt brutt ned. De kan man evt. fortsatt skille ut. Avfallet har blitt til halvmoden kompost 5-8 uker etter starten. Det kan ta tid før kompostering begynner om uteluftens temperatur er under 0 °C.

### 5. BRUK AV HURTIGKOMPOST 220<sup>eco</sup>

Komposten er laget for biologisk nedbrytbart avfall. Ikke legg noe som forhindrer komposteringen eller ikke komposteres i komposten, slik som:

- plast, glass, gummi, lær
- kjemikalier, midler mot råte og desinfeksjonsmidler, lakk, løsningsmidler, bensin
- vaskemiddel, vaskevann
- kalk
- aske, sigarettstumper, fyrstikker
- støvsugerposer
- farget reklamepapir
- store mengder papir på en gang

#### 5.1 Påfylling

- Tøm bioavfallsbeholderen i komposten. Jo større biter du legger i komposten, jo lengre tid tar det for dem å bli brutt ned
- om du bruker biologisk nedbrytbare poser, skal du tømme dem i komposten og sette posen separat i komposten.
- dekk alltid avfallet med Barkstrø for Komposten og Tørroallettet (se Tilbehør s. 10). En passende mengde er ca 1/3-1/2 av den mengden avfall som tilsettes. Bruk mer strø om avfallet er fuktig
- om du vil, kan du allerede sette strø på bioavfallens bunn slik at karet forblir pent
- fortsett påfyllingen i samme takt som avfallet dannes. Prøv å legge avfall i komposten flere ganger i uken. Dette er spesielt viktig i den kalde årstiden.
- hvis kompostens temperatur er høyere enn uteluftens, skal du dreie luftinntaksventilens regulator i frontveggen til høyre til tallet 100. Følg med på kompostens og uteluftens temperatur. Hvis det virker som om kompostmassen kjøles ned, skal du redusere innstillingen til temperaturen holdes konstant
- rør opp den ferskeste delen av avfallspåfyllingen, dvs. 20-30 cm fra overflaten, med Kompostrøreren. Man trenger ikke nødvendigvis bryte opp ved hver påfylling. Jo mer sjenerøst du tilsetter strø, jo mindre masse må du røre opp.
- ikke bland komposten helt ned til bunnen slik at det nederste laget, som alt har blitt kjølt ned, ikke kjøler ned den kompostmassen som fortsatt gjennomgår oppvarmingsfasen.

NO

## 5.2 Tømming

- Man må tømme kompost fra Hurtigkompost 220<sup>eco</sup> året rundt. Ofte stiger massens temperatur ved tømming i og med at massen oksygeninnhold øker. Tøm komposten når den nesten er full av avfall. I den kalde årstiden skal man tømme komposten oftere enn i den varme årstiden
- tøm bare små porsjoner i gangen om vinteren Om sommeren kan du tømme mer; men likevel ikke mer enn halvparten av innholdet om gangen.
- åpne tømmingsluken (del 15) og tøm massen i nederste åpning med en spade.
- avslutt tømmingen ved hjelp av Spatel. Rengjør tømmingslukens og tømmingsåpningens kanter spesielt nøye.
- rengjør også under væskesepareringsskiven (del 19) og forsikre deg om at sivevannslangen ikke er tilstoppet.
- om massen du tømte, var svært fuktig, skal du tilsette er par spadetak Biolan Barkstrø for Komposten og Tørrtoalettet på kompostens bunn.
- steng tømmingsluken
- trykk massen ned ovenfra med Kompostomrøreren eller med en spade. Det er lettest å begynne fra hjørnene. Pass på så du ikke ødelegger luftkanalen midt på komposten.
- tøm sivevannsbeholderen ved behov.

## 5.3 Pass på dette i den kalde årstiden

Varmen i komposten oppstår ved at avfallet komposteres. Apparatet produserer ikke varme selv. Mikroorganismene behøver kontinuerlig og regelmessig ferskt avfall for å opprettholde livsfunksjonene sine.

Varmeisoleringen av Hurtigkompost 220<sup>eco</sup> hindrer varmen i å lekke ut og bidrar gjennom dette til kompostens funksjon og at den holdes tint.

- det er spesielt viktig å bruke komposten, dvs. fylle og tømme den, i den kalde årstiden. Bare da kan levekårene for mikroorganismene bli slik at de kan opprettholde en temperatur som er høyere enn uteluftens temperatur.
- selv om kompostens termomenter alt har vist null i noen dager, kan det fortsatt være tint masse inne i komposten. Ikke slutt å fylle på komposten. Hvis komposten er full, skal du tømme den også om vinteren.
- du skal ikke redusere bruken eller slutte å bruke strømateriale i den kalde årstiden, siden det da er enda viktigere at man bruker mye strømateriale. Våt masse fryser raskere.
- Man kan også kjøpe Biolan Vinterstrø som spesielt er laget for kompostering i den kalde årstiden og som inneholder energi for å opprettholde av mikroorganismenes aktivitet.
- oppbevar strømateriale i et varmt rom som er beskyttet mot regn.
- kontroller at luftsirkulasjonen ikke forhindres om enten luftinntaksventilen eller avluftsventilen (delene 21 og 8) fryser. Fjern is ved behov.
- selv om massen fryser, skades ikke komposten, dens deler eller kompostmassen. Kompostmassen fortsetter å brytes ned senest når solen begynner å varme igjen på våren.

## 5.4 Rengjøring av Hurtigkompost 220<sup>eco</sup>

- Ikke vask komposten. Ulike muggsopper, strålerøtter og mikroorganismer tilhører de nedbrytende organismene i komposten, og det lønner seg ikke å vaske dem bort.
- Rengjør luftinnløpsventilen (del 21), avluftsåpningen og sivevannslangen ved behov.

## 5.5 Stille inn luftinnløpsventilen

- om kompostens temperatur er høyere enn uteluftens temperatur, skal du holdes luftinntaksventilens regulator i frontveggen og vri den til høyre til tallet 100 (se bilde 2). Følg med på kompostens og uteluftens temperatur. Hvis det virker som om komposten kjøles ned, skal du redusere innstillingen til temperaturen holdes konstant (se bilde 1).

- generelt skal du holde luftinntaksventilen helt åpen i den varme årstiden, dvs. ved tallet 100, og i den kalde årstiden kan du holde den nesten stengt, dvs. ved tallet 10 (se bildene 1 og 2).
- luftinnløpsventilens funksjon er slik at det ikke går an å stenge den helt.

## 5.6 Stille inn avluftsventilen

- vanligvis trenger du ikke å stille inn avluftventilen i lokket (del 8); den står åpen og kan ikke stenges. Hvis komposten er svært fuktig, kan du forbedre ventilasjonen ved å åpne ventilen.
- for å åpne ventilen, skal du skyve knappen til posisjonen "ekstra" dvs. sett fra kompostens bakside til høyre (se bilde 4 og 5).
- ved bruk om vinteren skal du passe på at økt ventilasjon kan kjøle ned komposten. Hold øye med posisjonen.

## 6. BRUK AV KOMPOST OG SIVEVANN I HAGEN

Komposten er utmerket jordforbedringsmateriale som inneholder langtvirkende næringsmidler som vekstene kan bruke. Kompostjorden forandres og utvikles hele tiden, og i ulike utviklingsperioder skal den brukes på ulike måter. Generelt deles kompostjord i to klasser avhengig av modenhetsgraden: halvmoden og moden kompostjord.

### Å få halvmoden kompost til å modne til kompostjord

Den massen som tømmes fra hurtigkomposten har generelt modnet til kompostgjødsselfasen. Det anbefales at kompostgjødsselfasen bare brukes under prydvekster. Om du vil bruke den til spiselige vekster, skal du etterkompostere den i ett år til, slik at komposten rekker å utvikle seg til egentlig kompostmuld.

### Bruk av halvmoden kompost

Med halvmoden kompost mener man halvferdig kompost. Da har nedbrytingen kommet så langt at matrestene er brutt ned. Hardere tremateriale og for eksempel eggskall og skall av sitrusfrukter, har ennå ikke blitt brutt ned, så den halvmodne komposten ser grov ut. Halvmoden kompost kan ennå inneholde stoffer som hemmer vekst, derfor lønner det seg ikke å bruke den som vekstunderlag. Halvmoden kompost skader ikke platene om den spres i et lag på noen centimeter under prydvekstene. Da frigjøres de næringsstoffene som komposten inneholder, slik at vekstene kan dra nytte av dem.

### 6.1 Bruk av moden kompostjord.

Kompostens gjødselsvirkning avhenger av dens råstoffer. En kompost, som er laget av husholdningsavfall, er med tanke på næringsverdiene generelt bedre enn en kompost som baserer seg på hageavfall. Bare kompostjord utgjør ikke noe bra vekstgrunnlag, men den skal blandes 1/3–1/2 med mineraljord, f.eks. sand, fin sand, slam eller leire.

### 6.2 Bruk av sivevann

Hvis du har samlet opp det overflødig sivevannet fra kompostens bunn gjennom slangen som du har koblet til sivevannshullet i komposten, kan du bruke det. Sivevannet inneholder næringsmidler som kan brukes til vekster.

- bruk sivevannet utspedd med vann i forholdet 1:2 for vanning av hagevekster.
- du kan til og med bruke sivevann ved å helle det inn i massen i Hurtigkompost 220<sup>eco</sup> gjennom den øvre åpningen. Tilsett strømateriale og tilfør høyst 5 liter sivevann i døgnet. Om massen alt er våt, skal du ikke vanne den mer med sivevann.

Gå inn på vårt nettsted for mer informasjon om komposteringen.

## 7. EVENTUELLE PROBLEMSITUASJONER



### Problemer med komposteringen?

Størstedelen av problemene kommer av at strømaterialiet er feil eller at det har blitt brukt for lite av det. Husk også Biolan Vinterstrø om du komposterer i den kalde årstiden.

### Hva er riktig temperatur i komposten?

I Hurtigkompost 220<sup>eco</sup> varierer den komposterte massens temperatur mellom +10 og +70 grader. Ofte viser termometeret +30-40 grader. Jo mindre mengde nedbrytbart avfall mikroorganismene har, jo lavere er temperaturen. Den aller viktigste forutsetningen for komposteringen er at massen holdes tint.

### 7.1 Om det lukter råttent

Om komposten lukter råttent, er massen for våt, og den har blitt pakket for tett og oksygenet har tatt slutt.

- kontroller at som strømateriale er blitt brukt Biolan Barkstrø for Komposten og Tørrtoalettet.
- kontroller at du har brukt tilstrekkelig med Biolan Barkstrø for Komposten og Tørrtoalettet.
- bruk evt. mer strømateriale for å få tilbake fuktigheten.
- åpne og tøm biologisk nedbrytbare poser før du setter dem i komposten.
- still inn utløpsventilen i lokket (del 8) til det slik at den får en stor åpning (se punkt 5.6).
- tøm våt masse ut av komposten via nederste åpning (se punkt 5.2) Spre den under prydvexter i et lag på at par centimeter. Den ubehagelige lukten forsvinner i løpet av noen dager.
- skuff et par spadetak Biolan Barkstrø for Komposten og Tørrtoalettet eller Biolan Vinterstrø gjennom tømingsluken (del 15) på kompostens bunn.
- fell ned massen ovenfra og bland den med en riktig mengde Biolan Barkstrø for Komposten og Tørrtoalettet Biolan Vinterstrø

### 7.2 Ammoniakkluft

Om komposten avgir en stikkende ammoniakkluft, kommer det nitrogendunst fra massen. Om nitrogenmengden i forhold til karbon er for høy, rekker ikke mikroorganismene å bruke det.

- kontroller at man ikke har lagt store mengder nitrogenholdig materiale i komposten; for eksempel urin eller hønsegjødsel Slutt å tilsette for mye nitrogen i komposten.
- ikke tilsett aske eller kalk i komposten.
- kontroller at som strømateriale er blitt brukt Biolan Barkstrø for Komposten og Tørrtoalettet.
- kontroller at du har brukt tilstrekkelig med Biolan Barkstrø for Komposten og Tørrtoalettet.
- bruk midlertidig mer strømateriale ved påfyllingen til lukten forsvinner.
- rør opp med Kompostomrøreren.

### 7.3 Temperaturen stiger ikke

- termometeret gir veiledende informasjon om komposteringsfasen og temperaturen under den hete fasen. Det varmeste området er i kompostens midt del dit termometeret ikke når.
- forsikre deg om at massen har riktig fuktighet ved å snu på overflaten og se inn gjennom tømingsluken.

### Fuktigheten er passende =>

1. komposteringen er ennå ikke satt i gang (se punkt 4.1). Fortsett påfyllingen som vanlig.
2. Avfallmengden er så liten at høye temperaturverdier ikke nås. Avfallet brenner langsommere. Fortsett påfyllingen som vanlig. Mer avgjørende enn den høye temperaturen er om avfallet rekker å bli brutt ned før tømningen. Hvis du ønsker å sette fart på komposteringen, skal du tilsette nitrogen, for eksempel Biolan Naturgjødsel.
3. Komposten har morknet så mye at den hete fasen er over. Tøm komposten delvis og fortsett påfyllingen.

### Kompostmassen er for våt =>

- kontroller at som strømateriale er blitt brukt Biolan Barkstrø for Komposten og Tørrtoalettet.
- kontroller at du har brukt tilstrekkelig med Biolan Barkstrø for Komposten og Tørrtoalettet.
- still inn utløpsventilen i lokket (del 8) til posisjonen "ekstra" (se punkt 5.6).
- bruk midlertidig mer strømateriale for å gjenopprette fuktighetsgehalten
- tøm ut den våteste delen av massen fra den nedre åpningen i komposten Spre den under prydvexter i et lag på at par centimeter. Den ubehagelige lukten forsvinner i løpet av noen dager.
- skuff et par spadetak Biolan Barkstrø for Komposten og Tørrtoalettet gjennom tømingsluken på kompostens bunn.
- fell ned massen ovenfra og bland den med en riktig mengde Biolan Barkstrø for Komposten og Tørrtoalettet
- se videre til at massen ikke blir for våt.

### Kompostmassen er for tørr

- vann med varmt vann.
- Tilbakefør det tidligere tørre avfallet fra bunnen etter vanning til komposten.
- se videre til at massens fuktighetsgehalt er tilstrekkelig.

### 7.4 Kompostmassen fryser

- handle før kompostmassen fryser til. Selv om kompostens termometer skulle ha vist null alt for noen dager siden, kan det fortsatt finnes tinet masse inne i komposten. Hvis komposten er full, skal du tømme den også om vinteren.
- forebygg frysning gjennom flittig bruk (=påfylling og tømning) som holder mikroorganismenes aktivitet oppe. Se punktene 5 og 5.1-5-6. Hold komposten relativt full om vinteren og tøm den ofte.
- legg merke til kompostmassens fuktighet; våt masse fryser lettere (se punkt 7.3).
- bruk om vinteren mye Barkstrø for Komposten og tørrtoalettet eller Vinterstrø og tilsett en blanding av Biolan Naturgjødsel og varmt vann i kompostens ytterlag Dekk den med strømateriale.
- pakk snø rundt kompostens for ekstra varmeisolering.
- varm opp massen ved å senke en 10 liters beholder fylt med varmt vann i kompostmassen og skift ut vannet ofte nok.

NO

## 7.5 Kompostmassen er for sammenpakket

- Tilsett mye Biolan Barkstrø for Komposten og Tørstolettet. Bland strømaterialer med massen ved å røre om.
- I fortsettelsen skal du bruke strømateriale mer sjenerøst og ved påfyllingen se til at det ikke oppstår noen tette lag av f.eks. gress, rotfruktskall eller løv.

## 7.6 Fluer eller fluelarver i komposten

Fluer har en større tendens til å komme inn i komposten om massen er for våt. Fluelarver er ca. en centimeter lange hvite masker med svart hode. Se også punkt 7.3.

- tilsett mye Biolan Barkstrø for Komposten og Tørstolettet ved å blande og bruke mer strø i fortsettelsen.
- Rør overflatelagene dypere om i komposten. Fluenes larver dør ved en temperatur på ca +43 °C.
- Tilsett et strømateriale som er ca 2 cm tykt på overflaten. I fortsettelsen skal du spesielt se til at kjøtt- og fiskerester har blitt ordentlig dekket til.
- spyl forsiktig kompostens indre vegger og lokk med varmt vann slik at egg og larver ødelegges.
- Om du vil, kan du kvitte deg med flyvende insekter og toalettrommet ved å sprøyte dem med en bekjempningsmiddel som har pyretrin som aktiv ingrediens. Spør hageforhandleren om råd om passende preparat

## 7.7 Det er maur i komposten

Det er næring og trivelige forhold for maur i komposten, noe som gjør at det er vanskelig å holde dem borte derfra. Vanligvis trivs maurene i den nedre delen av en kompost som er under avkjølingsfasen. Maurene skader ikke kompostens funksjon.

- se til at komposten ikke er for tørr.
- Man kan ødelegge maurenes tilværelse ved regelmessig å tømme små mengder av kompost.

## 7.8 Mugg i komposten

Mugg inngår i de organismene som bryter ned komposten, og de er vanlige i den.

- ikke fjern mugg.
- fortsett å bruke komposten som vanlig.

## 7.9 Sopp i komposten

Sopp bryter ned tremateriale i komposten, for eksempel grove biter i strømaterialer, og de er vanlige i komposten.

- la soppene bli igjen i komposten; de forsvinner av seg selv
- fortsett å bruke komposten som vanlig.

## Kasting av produktet

Produksjonsmaterialer framgår av delefortegnelsen (side 2). Kast alle deler på korrekt måte. Følg alltid de regionale anvisningene og anvisningene som er spesifikke for oppsamlingspunktet.



Til innsamling av energiavfall eller gjenvinning av plast:

EPDM = etenpropen

PE = polyeten

PP = polypropen



Til innsamling av energiavfall:

PU = polyuretan



Til metallinnsamling

RST = rustfritt stål

ST Zn = forsinket stål

Til papirinnsamling:

Papir

## Garantisaker

Biolan Hurtigkompost 220<sup>eco</sup> har fem års garanti.

1. Garantien trår i kraft på kjøpsdagen, og den gjelder for eventuelle material- og produksjonsfeil. Garantien dekker ikke eventuelle indirekte skader.
2. Biolan Oy forbeholder seg retten til å bestemme om den defekte delen skal repareres eller skiftes ut.
3. Skader som er forårsaket av slurvete eller hardhendt håndtering av anordningen, at bruksanvisningen ikke har blitt fulgt eller normal slitasje, inngår ikke i garantien.

Henvend deg direkte til Biolan Oy i garantisaker.

NO



# BIOLAN

Biolan Oy  
PB 2,  
FI-27501 Kauttua