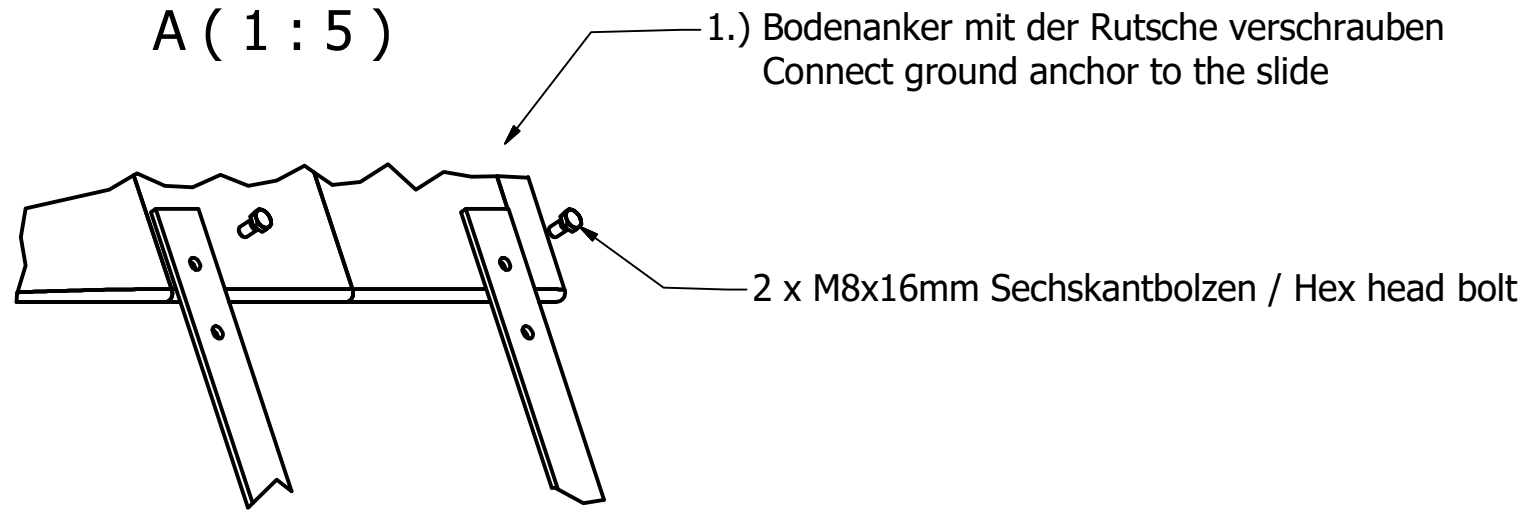


Montage auf dem Turm / Installation on the tower

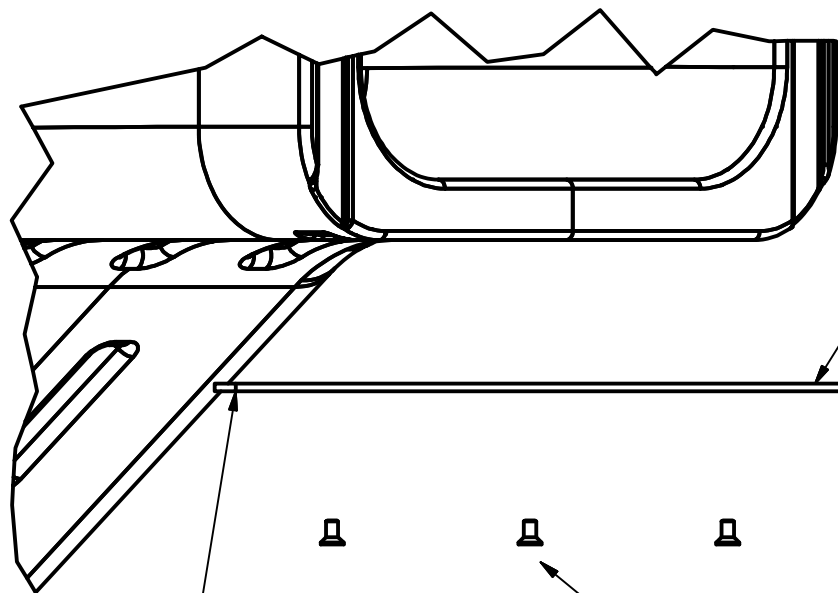
A (1 : 5)



1.) Bodenanker mit der Rutsche verschrauben
Connect ground anchor to the slide

2 x M8x16mm Sechskantbolzen / Hex head bolt

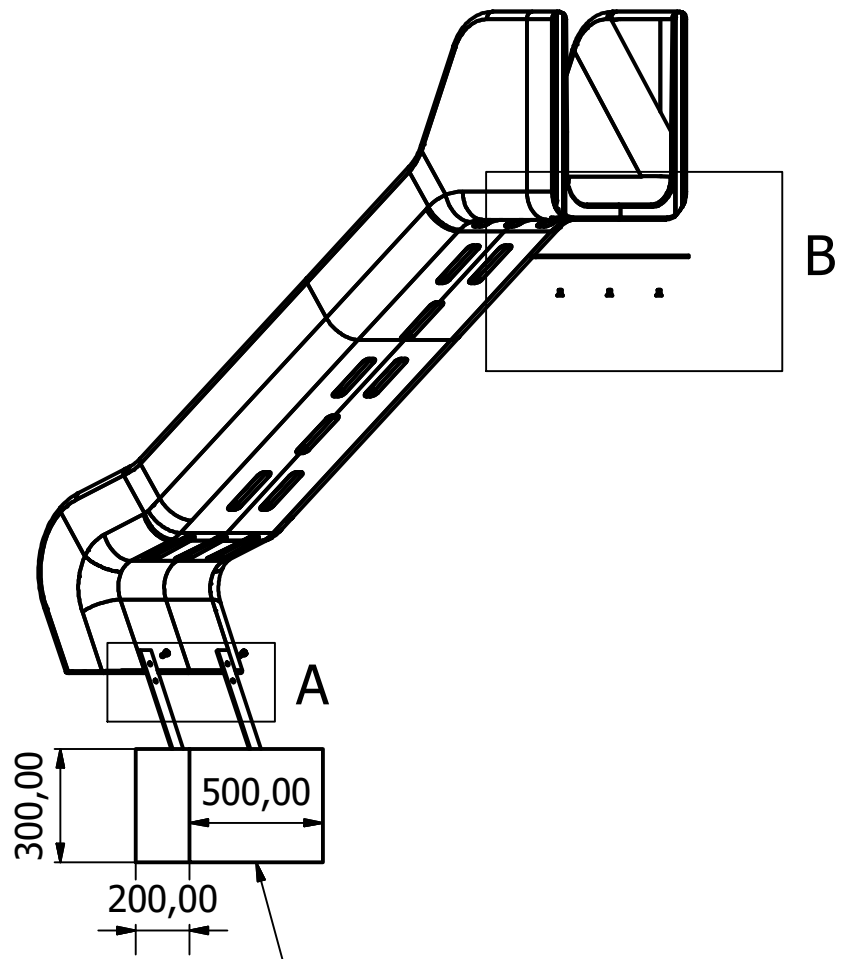
B (1 : 5)



2.) Turmanker mit der Rutsche verschrauben
Connect the anchor to the slide

3 x M8x16mm Senkkopf / Sunk head bolt

3.) Turmanker mit dem Turm verschrauben
Connect anchor to the tower



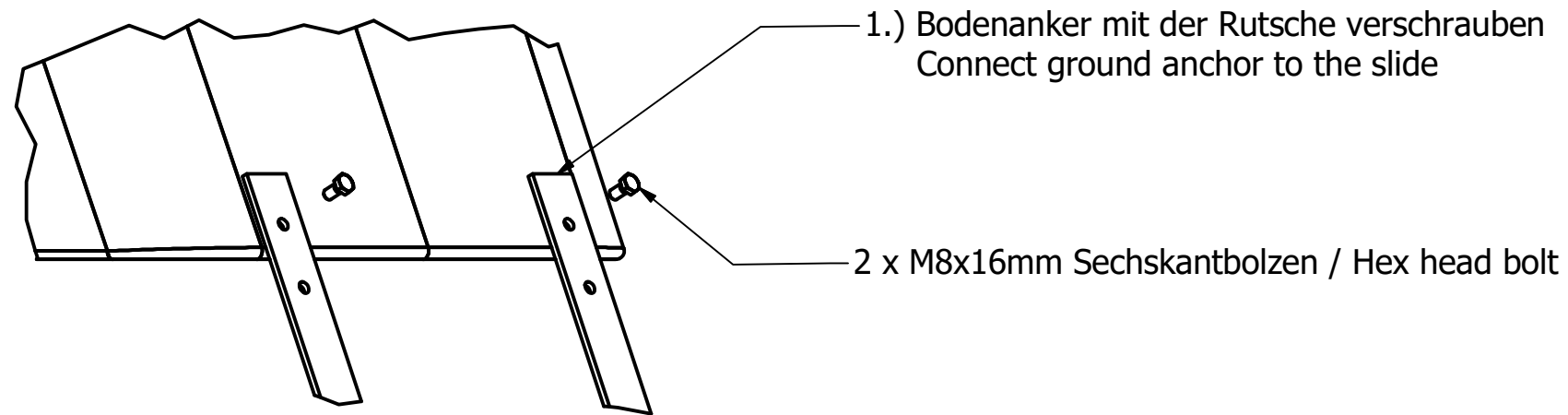
Betonfundament 500x200x300mm
Concrete basement 500x200x300mm

ACHTUNG!
Max. Auslaufhöhe 200mm
bei Podesthöhe 120cm!
ATTENTION
Max. exit height 200mm
at platform height 120cm!

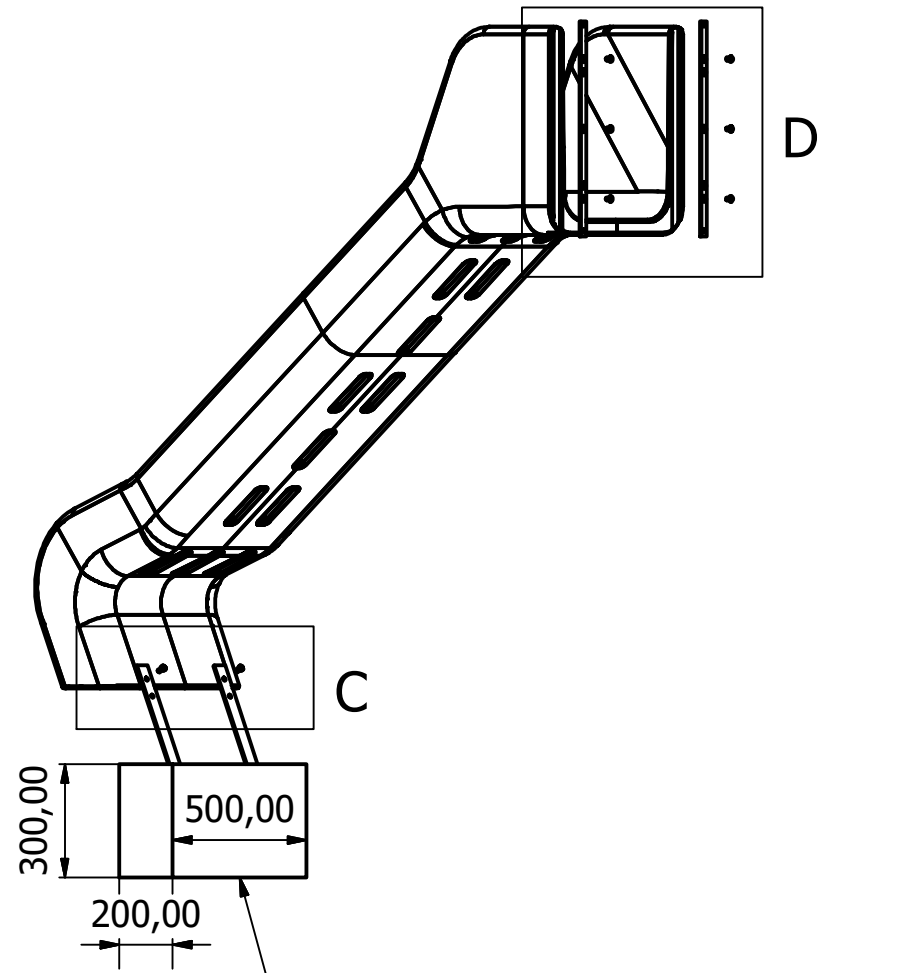
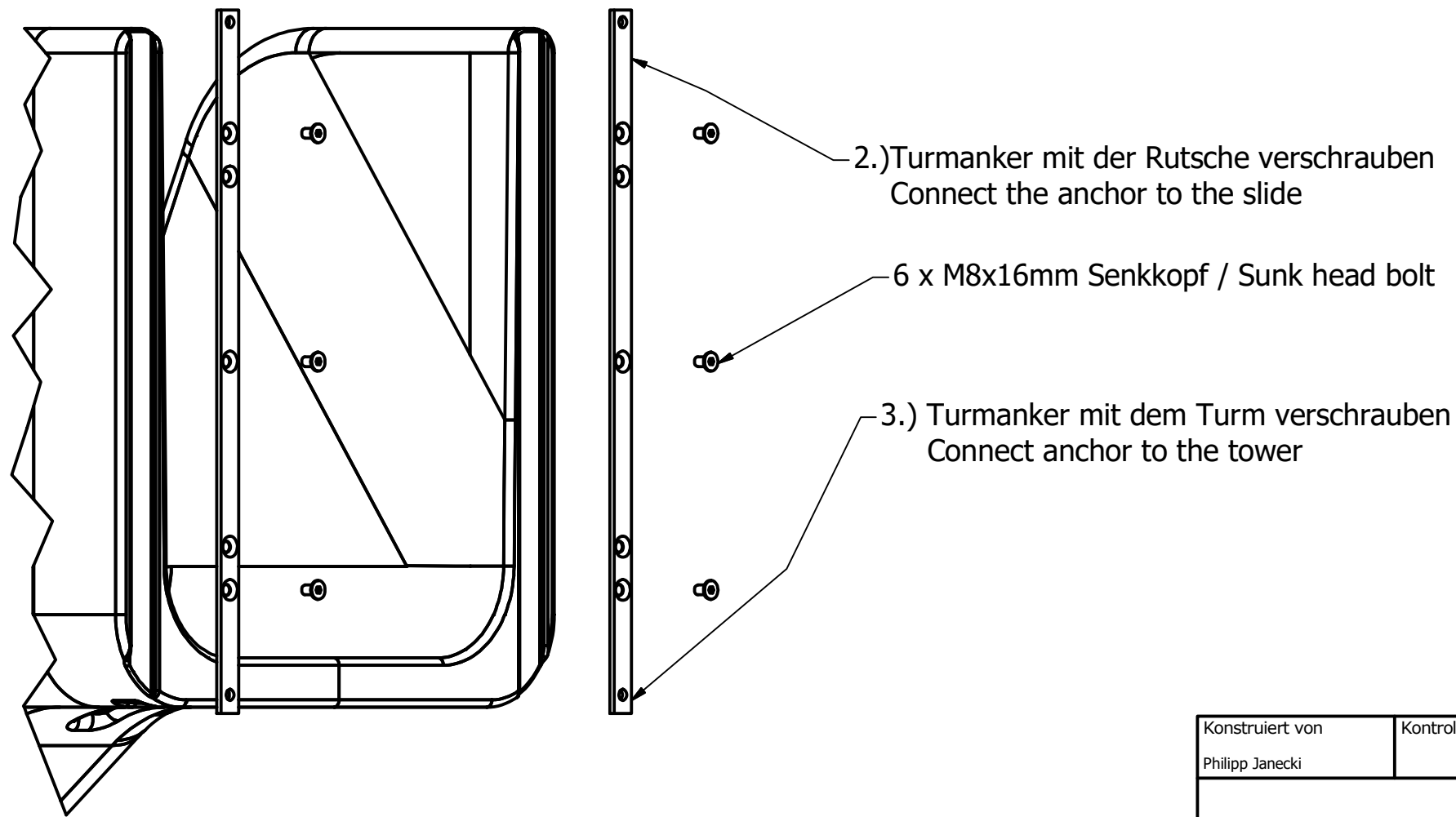
Konstruiert von Philipp Janecki	Kontrolliert von	Genehmigt von	Datum	Datum 06.03.2019
			Monateganleitung PE Rutschen	
			220650/220660/220665	Blatt 1 / 4

Montage gegen den Turm / Installation against the tower

C (1 : 5)



D (1 : 5)

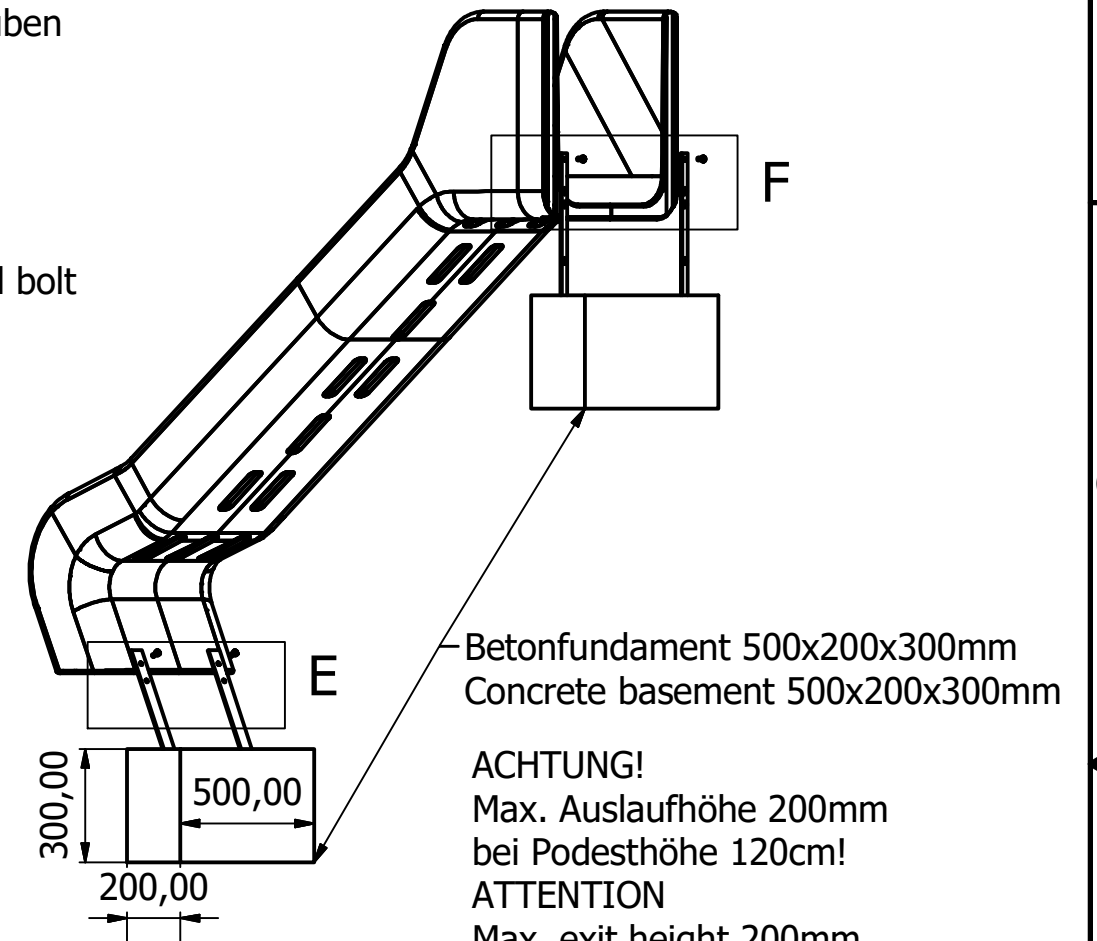
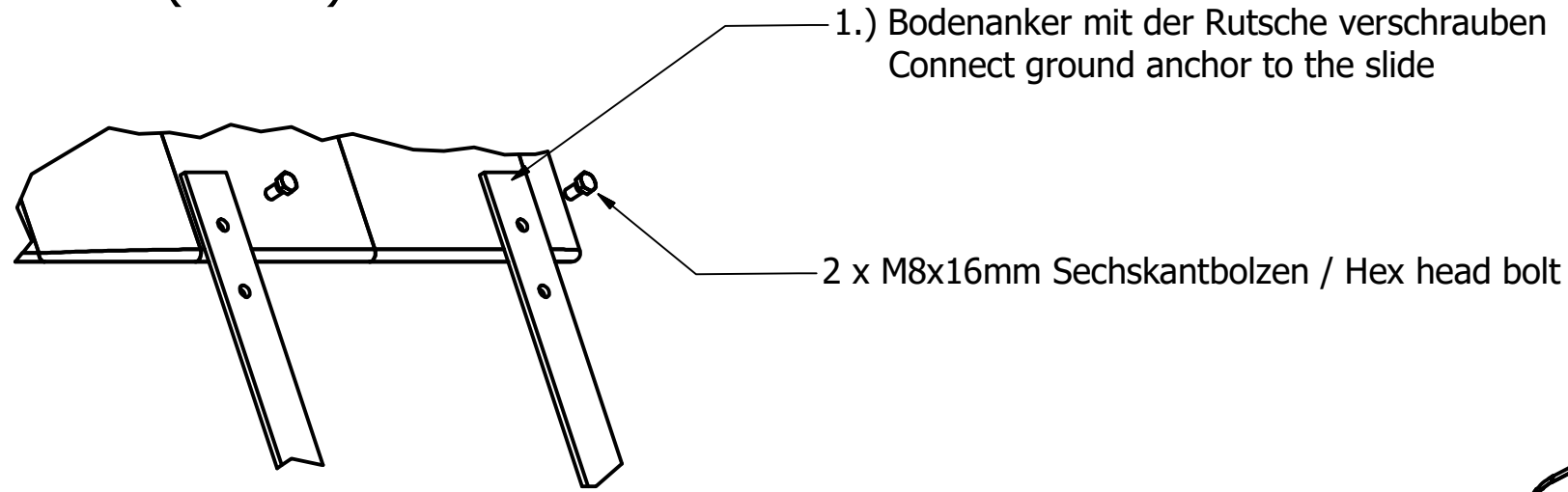


ACHTUNG!
Max. Auslaufhöhe 200mm
bei Podesthöhe 120cm!
ATTENTION
Max. exit height 200mm
at platform height 120cm!

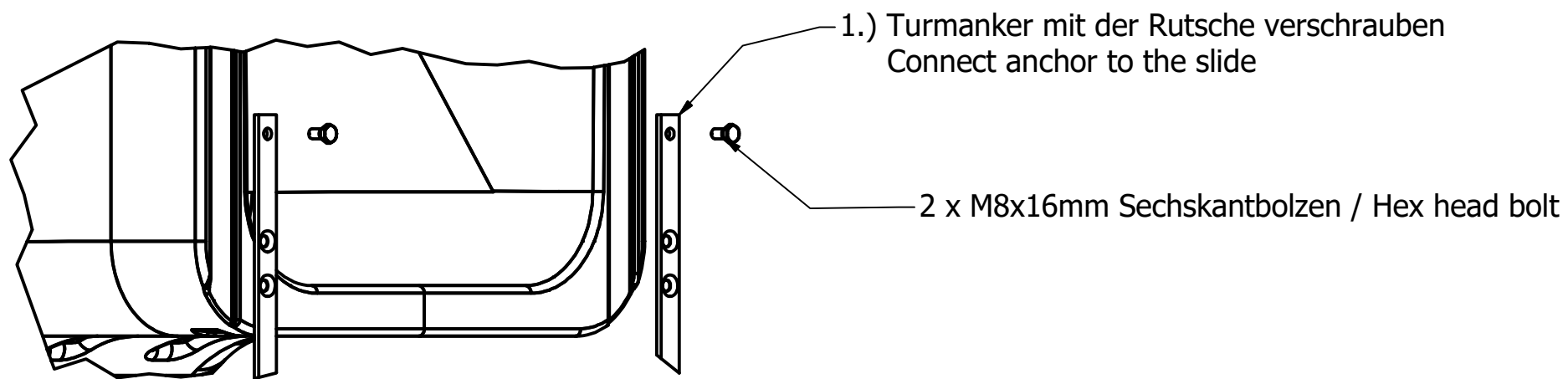
Konstruiert von Philipp Janecki	Kontrolliert von	Genehmigt von	Datum	Datum 06.03.2019
			Monateganleitung PE Rutschen	
			220650/220660/220665	Ausgabe Blatt 2 / 4

Montage als Hangrutsche / Installation as hill slide

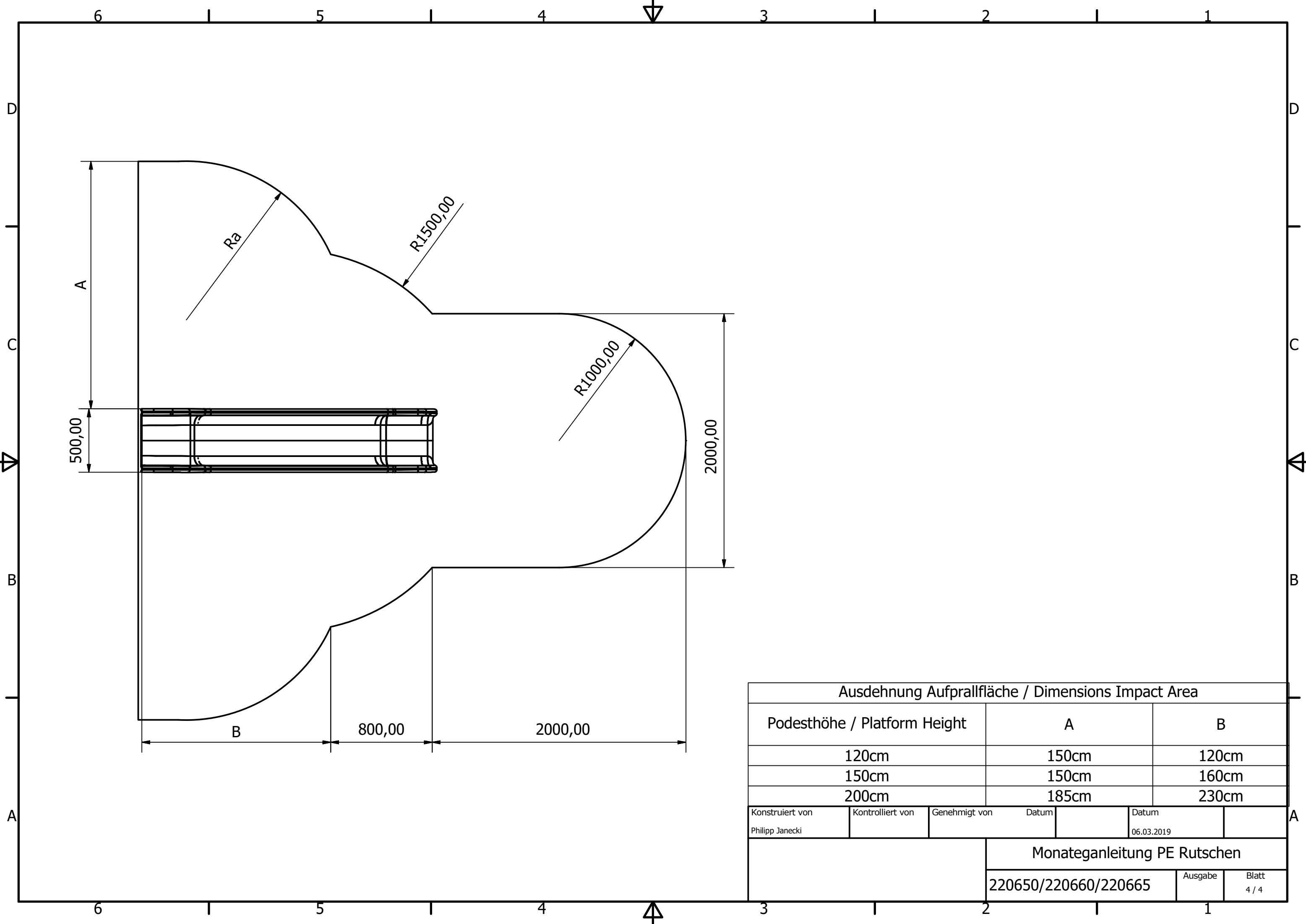
E (1 : 5)



F (1 : 5)



Konstruiert von Philipp Janecki	Kontrolliert von	Genehmigt von	Datum	Datum 06.03.2019
			Monateganleitung PE Rutschen	
			220650/220660/220665	Ausgabe Blatt 3 / 4



Ausdehnung Aufprallfläche / Dimensions Impact Area				
Podesthöhe / Platform Height	A		B	
120cm	150cm		120cm	
150cm	150cm		160cm	
200cm	185cm		230cm	
Konstruiert von Philipp Janecki	Kontrolliert von	Genehmigt von	Datum	Datum
				06.03.2019
			Monateganleitung PE Rutschen	
			220650/220660/220665	Blatt 4 / 4