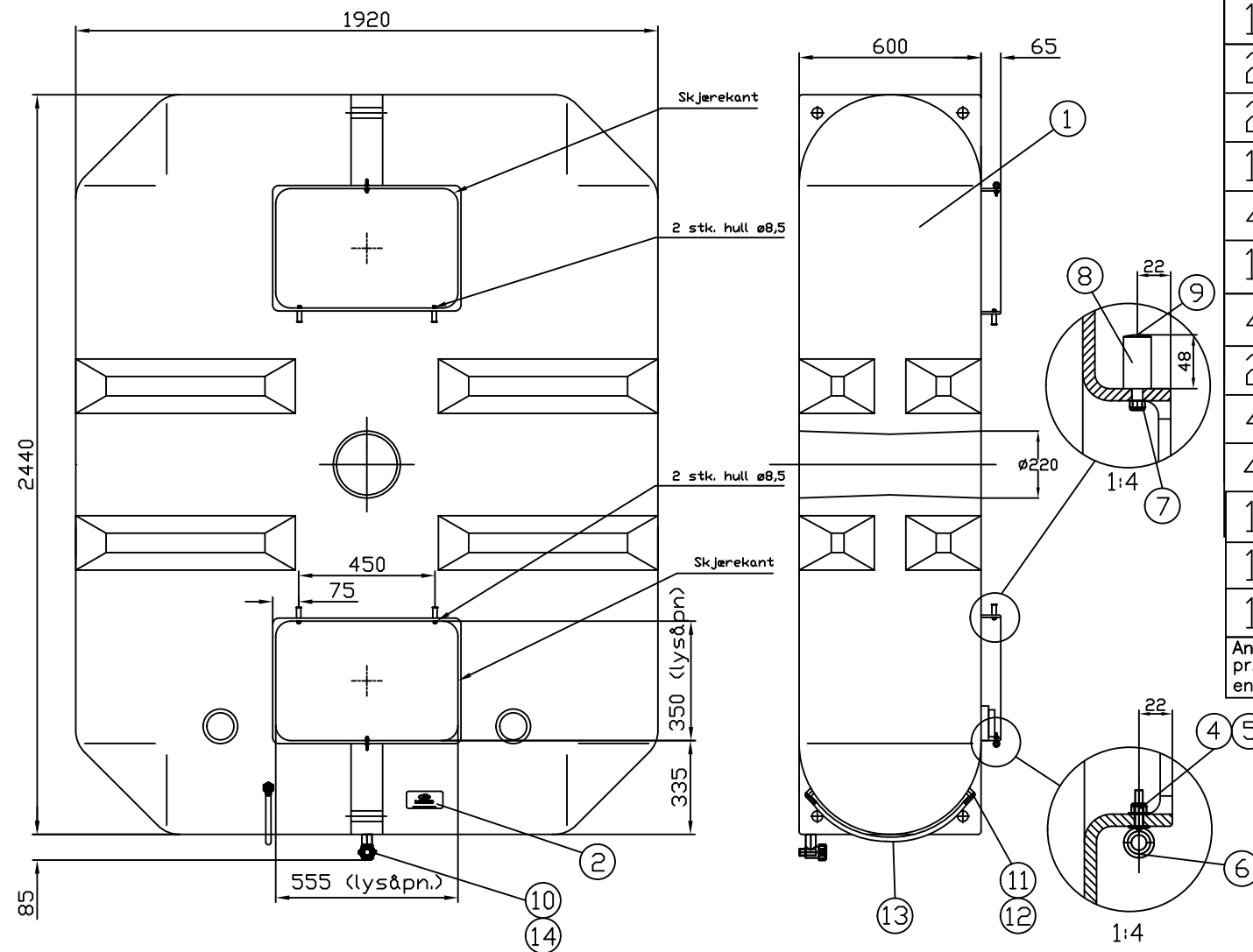


- Tanken blåses opp med trykkluft, for å opprettholde fasongen
- Luke(560x365) skjæres ut etter skjærekant.
- NB! 4 stk. emnesrør pos. 8 kappes på 50mm
- 4 stk. hull Ø8,5 bores sammen med lokk.
Hullene i lokket etterbores Ø24.
- 1 stk. hull Ø6,5 (feste til lokk) bores etter mal.
- Albue pos.12 settes inn med gj. tetting og monteres.
- Sisternen grades og rengjøres.



1	15	Montasjebeskrivelse	91212210				
1	14	Tappekran sisternerne	91212211				
1	13	Allround oljeslange PVC	91210951	0,5 m			
2	12	Albue 1/2"x1/2" 90°	91210307				
2	11	Innstøpningsmutter 1/2"	92005204				
1	10	Innstøpningsmutter 3/4"	92005202				
4	9	Låseskrue M8x65 DIN603	92000018				
1	8	Emnesrør Ø20/10 L.180mm	91270644				
4	7	Låsemutter M8	91212608				
2	6	Øyeskrue M6x20 A2	92004955				
4	5	Underlagsskive Ø6,4 DIN125A	92004170				
4	4	Låsemutter M6	92004376				
1	3	Lokk	110627				0546
1	2	Nopro stor logo	91270624				Mold in Graphic
1	1	Pulvertype	Se tabell				
Antall pr. enhet	Pos. nr.	Navn, type, dimensjon	Tegning produktst.	Materiale	Mengde	Form.nr.	Kjennemerke/leverandør

Toleranser for ikke spesielt toleransesatte mål:		Tegningen er Nopros eiendom, og kan ikke brukes uten skriftlig godkjenning.	
Dato	22.03.00.	Konstr./tegn. T.M.	Tracet
Konstr.	Ark str. A3	Godkjent	Målestokk 1:20

NOPRO

H	Endret art.nr 91270333 til 92004955 21.12.06 L.I.R.
G	Pos. 8 endret art.nr 91270486 til 91270644 11.09.06 L.I.R.
F	Endret art.nr pos 3 og 8. 20.12.05. I.H.J.
Sym-bol	Ant. Forandring/Forandr.melding nr. Dato/Sign.

Pulvertype:	Art. nr pulver:	Vekt:	Art.nr. produkt:	Farge:
PE K701 Sort	91000308	80 kg	110621	Sort
PE K511/K701-4-935 Dilt. green	91000307	80 kg	110259	Grønn

Vannsisternerne 2000L med lokk

Henv. tegning nr. Henv. form nr.: F112

Erstatning for:	Erstattet av:
Tegn.nr.: 0528	Rev.: H
Henv. art. nr.: Se tabell	