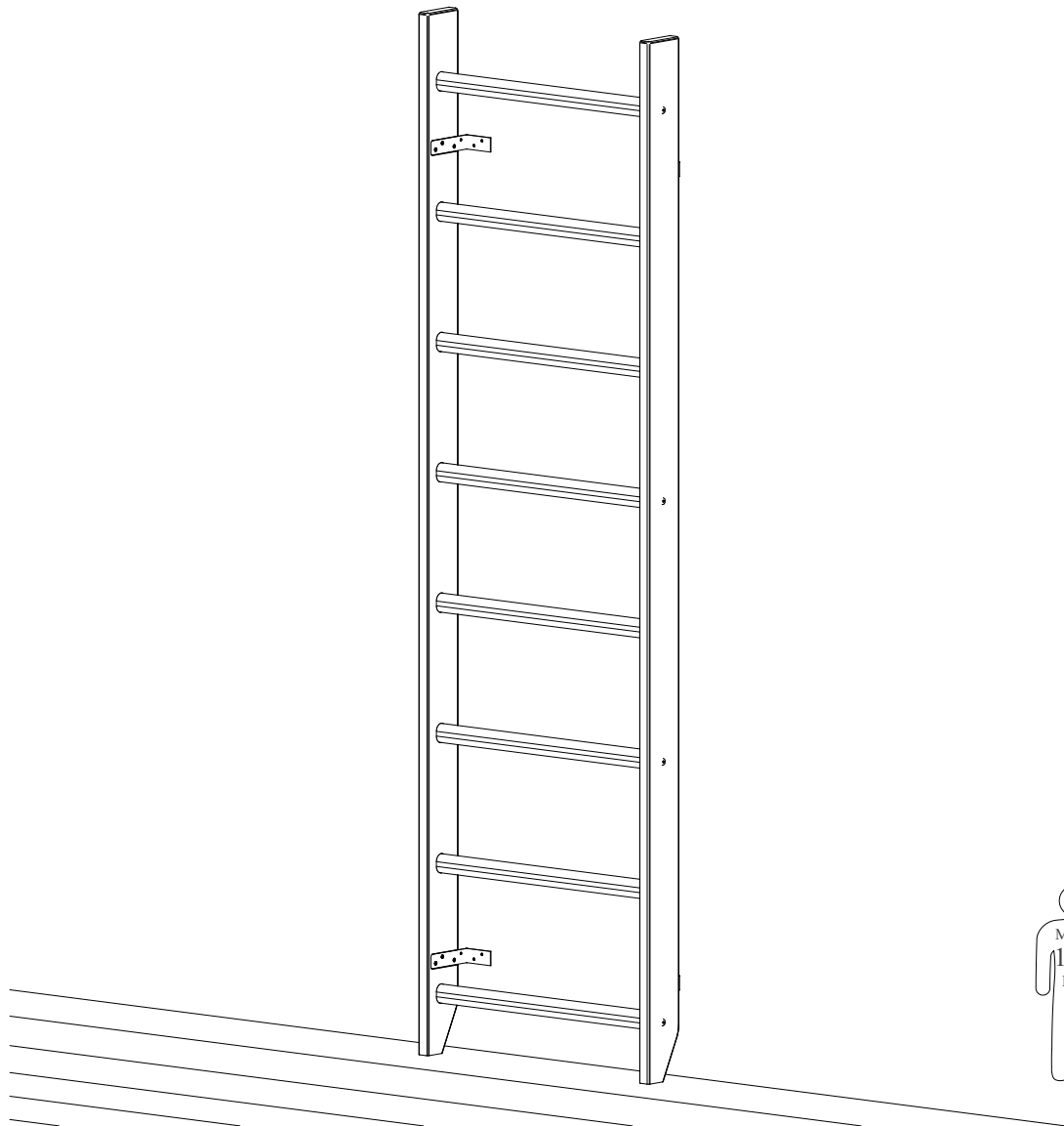


# BenchK<sup>®</sup>

lift yourself

## BenchK 110



 Made in Poland

PL

#### **Środki bezpieczeństwa**

- Jednocześnie tylko jedna osoba może wykonywać ćwiczenia na drabince BenchK 110
- Przed każdym ćwiczeniem należy sprawdzić stan techniczny drabinki BenchK 110 - mocowania i inne elementy drabinki.
- Dzieci i młodzież w wieku do 14 lat mogą korzystać z urządzenia pod opieką osób dorosłych.
- Konserwacja drabinki gimnastycznej - Wycierać czystą suchą tkaniną
- W przypadku demontażu przechowywać drabinkę gimnastyczną w suchym pomieszczeniu o niskiej wilgotności powietrza.
- Należy unikać nadmiernego wysiłku podczas ćwiczeń. Poziom trudności oraz intensywności ćwiczeń należy dobierać w zależności do stanu zdrowia i kondycji osoby ćwiczącej.

#### **Gwarancja producenta**

- Producent gwarantuje Kupującemu zachowanie wszystkich wskaźników jakości w ciągu 24-miesięcy od daty dokonania zakupu pod warunkiem przestrzegania przepisów dotyczących montażu i eksploatacji. 10 lat na metalowe elementy.
- W przypadku uszkodzeń mechanicznych, które wystąpiły podczas transportowania, montażu lub podczas niepoprawnej eksploatacji drabinki przez Kupującego, Sprzedawca nie ponosi żadnej odpowiedzialności.
- W przypadku odnalezienia defektów lub niskiej jakości elementów, występujących nie z winy Kupującego, należy skontaktować się z biurem obsługi klienta Benchmark (biuro@benchk.com).

#### **Uwagi**

W związku z ciągłą pracą nad udoskonaleniem metalowej drabinki gimnastycznej BenchK 110 możliwe są nieduże zmiany w konstrukcji, nie powodujące jednak zmniejszenia jakości.

**Wyrób spełnia wymagania bezpieczeństwa zawarte w PN - EN 12346:2001,PN-EN 913:2008**

**Producent:** Benchmark Sp z o.o.  
NIP: 8133702082, REGON: 360978103  
35-327 Rzeszów, Krzyżanowskiego 11  
+48 536 560 089 www.benchk.com

EN

#### **Safety instruction**

- Simultaneously, only one person can do exercises on the wall bar BenchK 110
- Before each workout, you need to check the technical condition of the wall bar BenchK 110 - fixators and other components of the wall bar.
- Children and adolescents under the age of 14 years should use the wall bar only under the supervision of an adult.
- Care issues - clean with dry cloth.
- In case of dismantling the wall bar, it should be stored in a dry place with low humidity.
- You should avoid excessive exercising to prevent the exhaustion. The intensity and level of difficulty of exercises should be chosen depending on the health status and the physical form of the exercising person.

#### **Manufacturer's warranty**

- The manufacturer guarantees the preservation of all quality indicators to the Buyer during 24 months from the date of purchase and a 10 year warranty on all metal elements of the wall bar, under the condition of abiding the rules of mounting and exploitation.
- In the case of mechanical damage that may occur during transportation, mounting or exploitation of the wall bar by the Buyer, the Manufacturer is not responsible.
- In the case of defect or low quality of items that occurred not by the fault of a Buyer, the buyer should contact the Department of customer service of BenchK (biuro@benchk.com).

#### **Attention**

Because of continuous work dedicated to modernizing the metal gymnastic wall bar BenchK 110 possible are small changes in the construction of the wall bar, which, however, do not lead to the reduction of quality.

**The product meets the security requirements contained in PN - EN 12346:2001, PN-EN 913:2008**

**Manufacturer:** Benchmark LTD  
NIP: 8133702082, REGON: 360978103  
35-327 Rzeszów, Krzyżanowskiego 11  
+48 536 560 089 www.benchk.com

DE

#### **Safety instruction**

- Simultaneously, only one person can do exercises on the wall bar BenchK 110
- Before each workout, you need to check the technical condition of the wall bar BenchK 110 - fixators and other components of the wall bar.
- Children and adolescents under the age of 14 years should use the wall bar only under the supervision of an adult.
- Care issues - clean with dry cloth.
- In case of dismantling the wall bar, it should be stored in a dry place with low humidity.
- You should avoid excessive exercising to prevent the exhaustion  
<<http://context.reverso.net/%D0%BF%D0%B5%D1%80%D0%B5%D0%B2%D0%BE%D0%B4%D0%B0%D0%BD%D0%B3%D0%BB%D0%B8%D0%B9%D1%81%D0%BA%D0%B8%D0%B9-%D1%80%D1%83%D1%81%D1%81%D0%BA%D0%B8%D0%B9/exhaustion>>. The intensity and level of difficulty of exercises should be chosen depending on the health status and the physical form of the exercising person.

#### **Manufacturer's warranty**

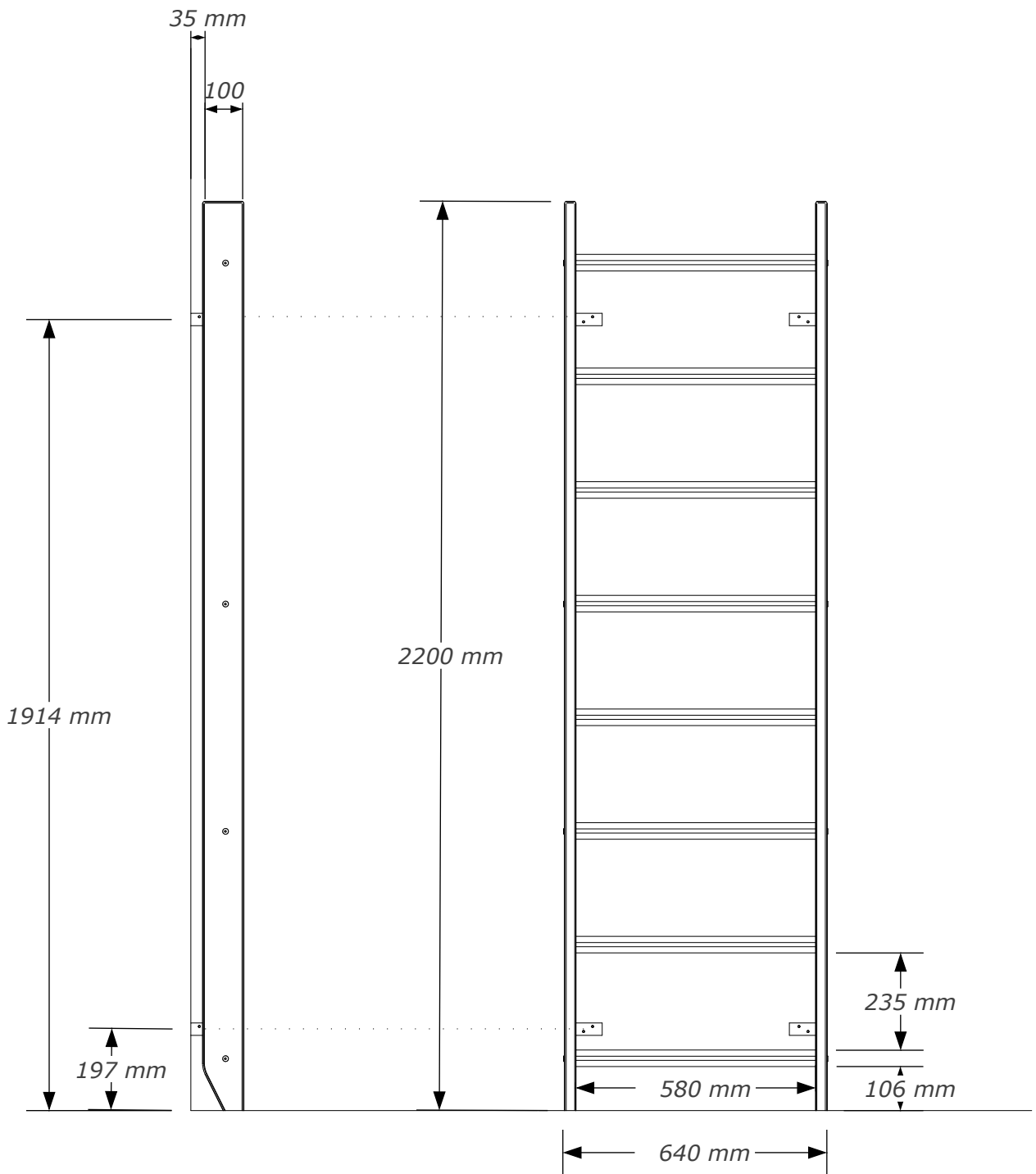
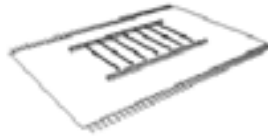
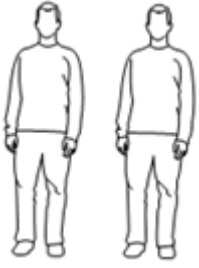
- The manufacturer guarantees the preservation of all quality indicators to the Buyer during 24 months from the date of purchase and a 10 year warranty on all metal elements of the wall bar, under the condition of abiding the rules of mounting and exploitation.
- In the case of mechanical damage that may occur during transportation, mounting or exploitation of the wall bar by the Buyer, the Manufacturer is not responsible.
- In the case of defect or low quality of items that occurred not by the fault of a Buyer, the buyer should contact the Department of customer service of BenchK (biuro@benchk.com).

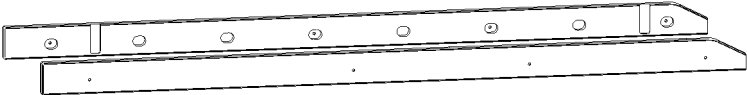

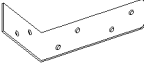
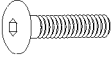


#### **Attention**

Because of continuous work dedicated to modernizing the metal gymnastic wall bar BenchK 110 possible are small changes in the construction of the wall bar, which, however, do not lead to the reduction of quality.

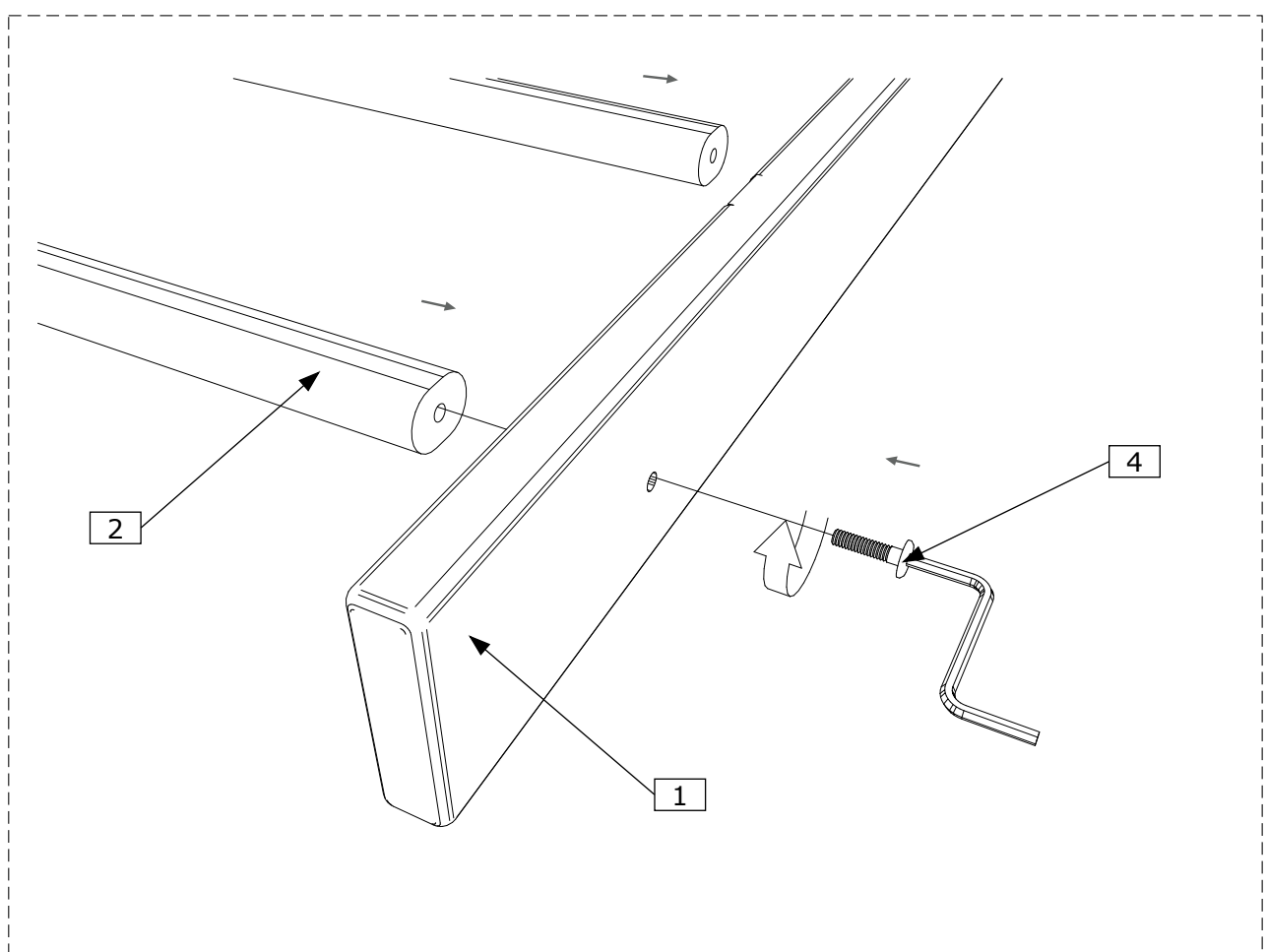
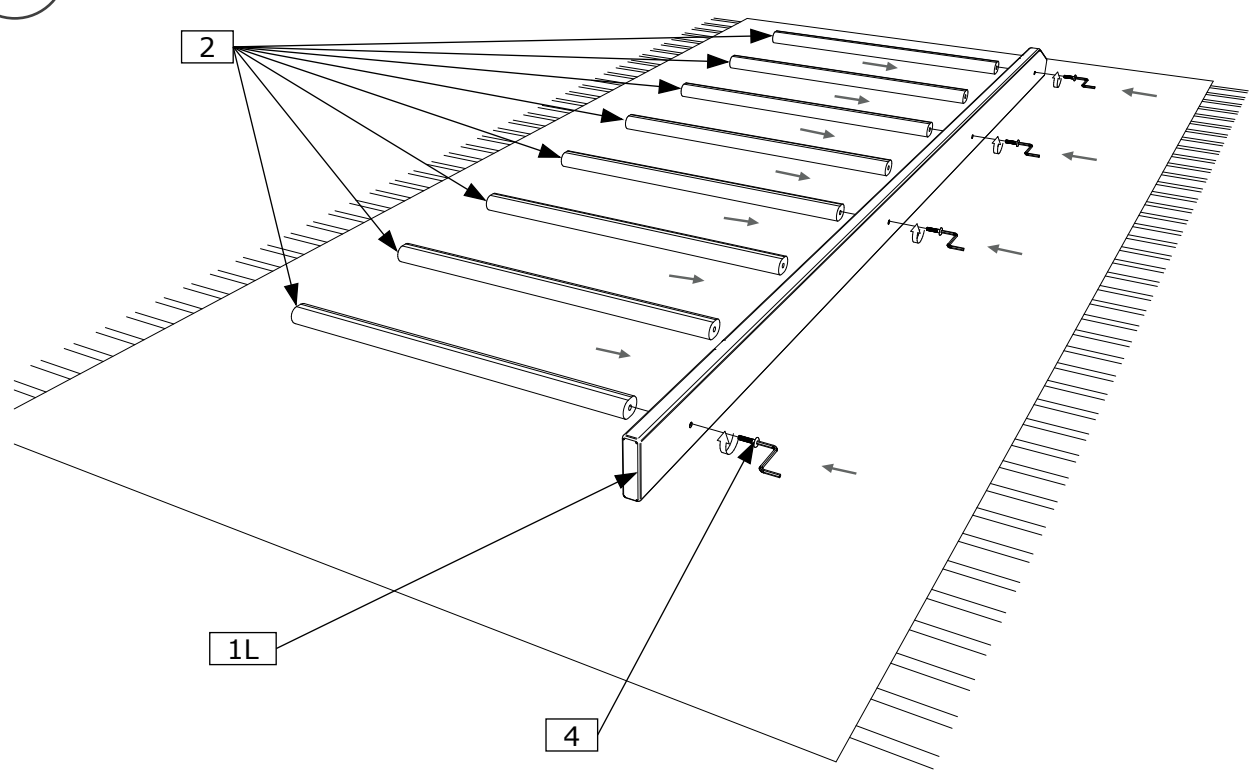
**The product meets the security requirements contained in PN - EN 12346:2001, PN-EN 913:2008**

**Manufacturer:** Benchmark LTD  
NIP: 8133702082, REGON: 360978103  
35-327 Rzeszów, Krzyżanowskiego 11  
+48 536 560 089 www.benchk.com

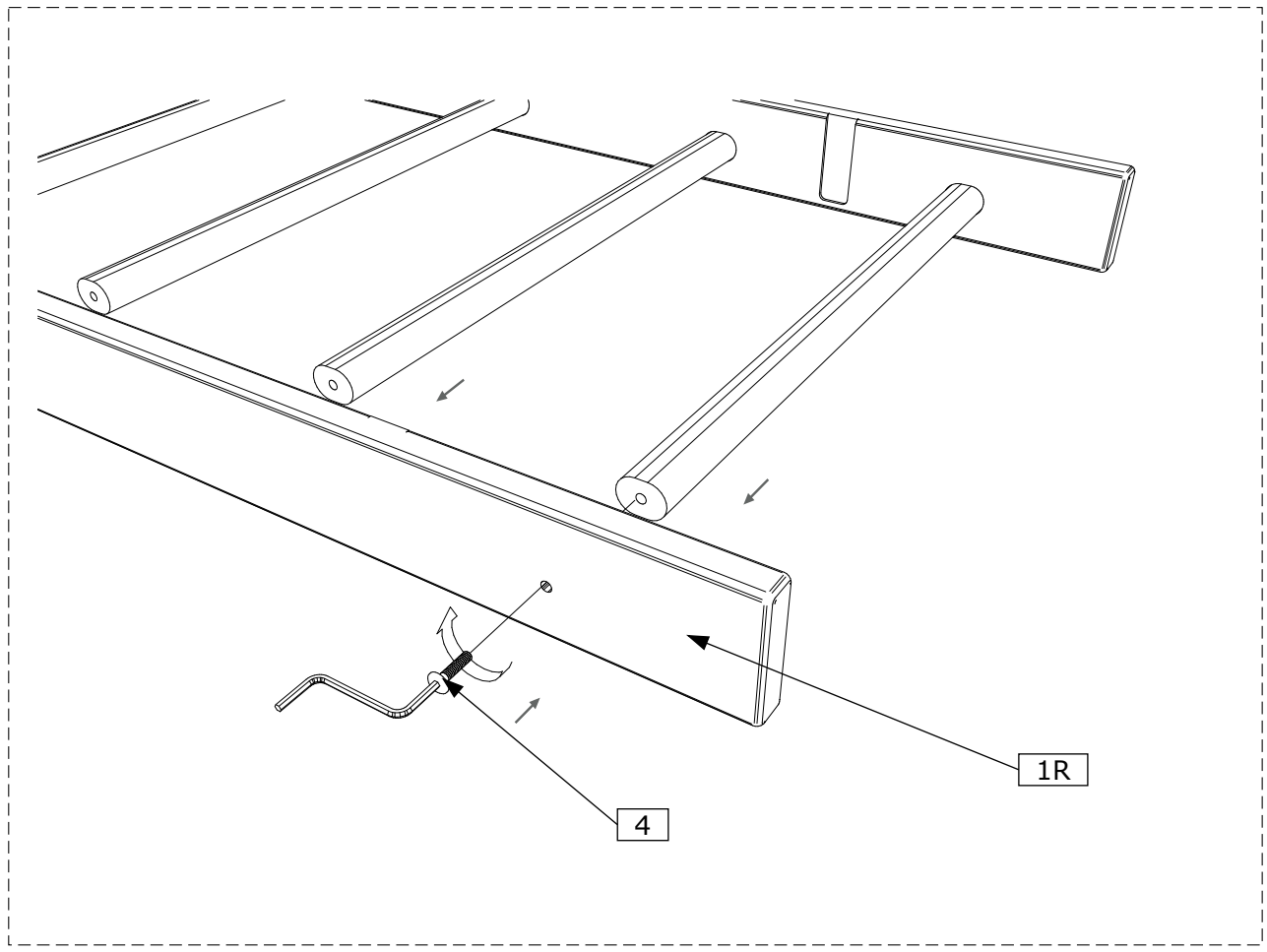
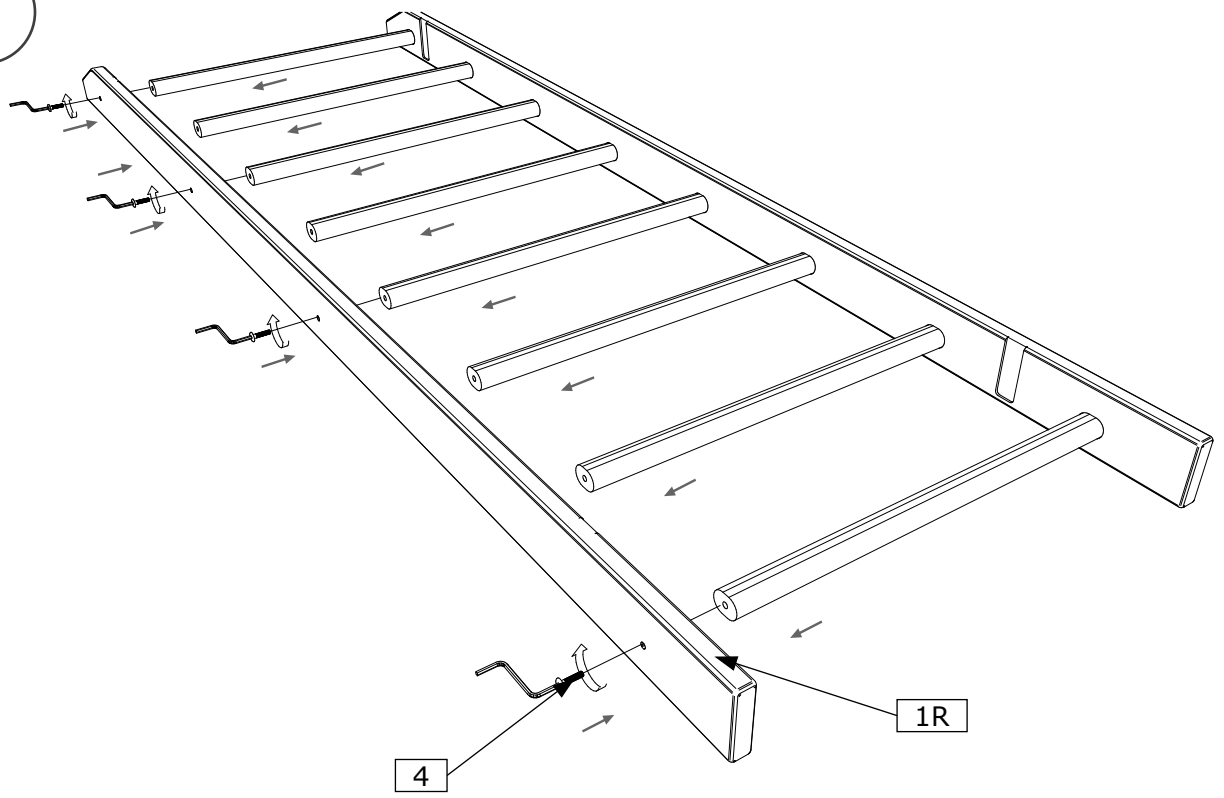


<i>No</i>	<i>Item</i>	<i>Quantity</i>
<b>1</b>		<b>2 (L+R)</b>
<b>2</b>		<b>8</b>
<b>3</b>		<b>4</b>
<b>4</b>	 <p data-bbox="1129 757 1217 779">M6 x 25</p>	<b>8</b>
<b>5</b>	 <p data-bbox="1129 898 1217 920">M4 x 20</p>	<b>12</b>
<b>6</b>		<b>1</b>

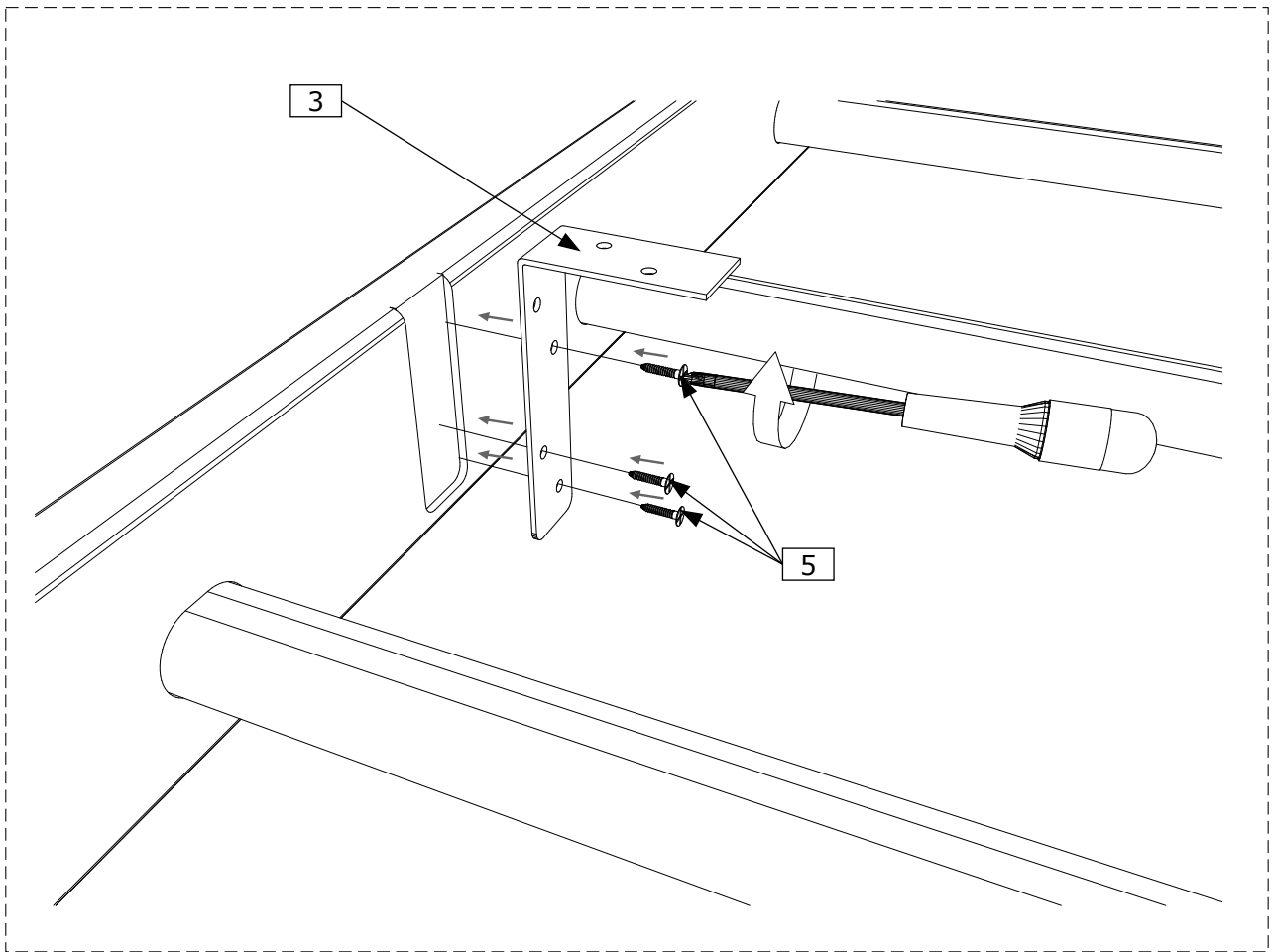
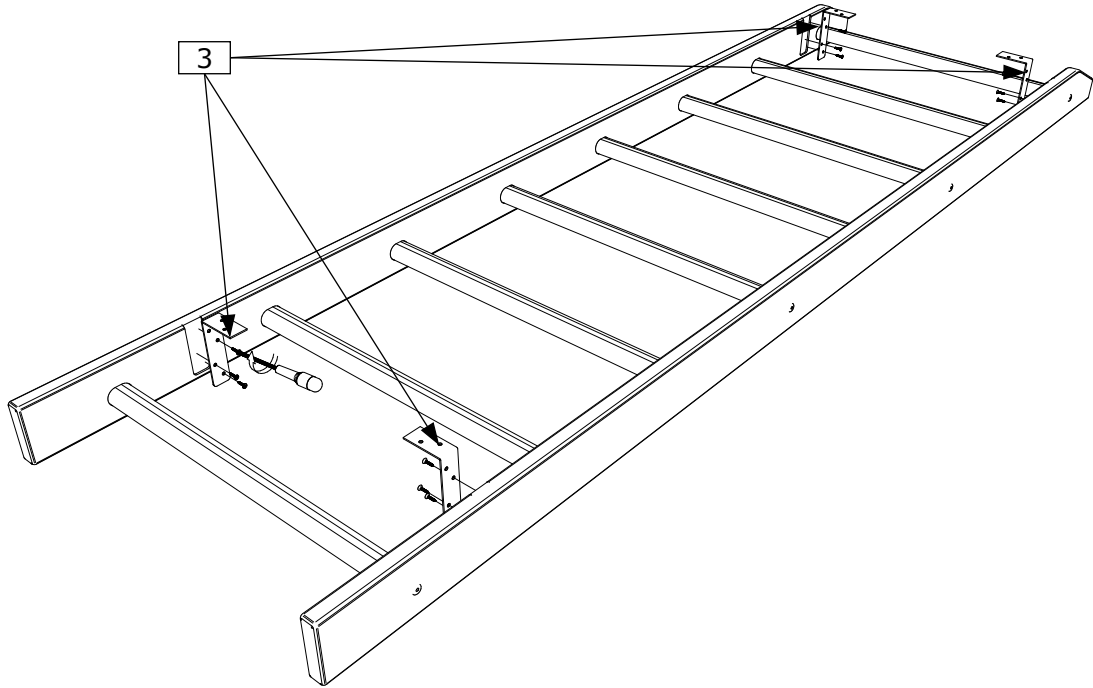
1



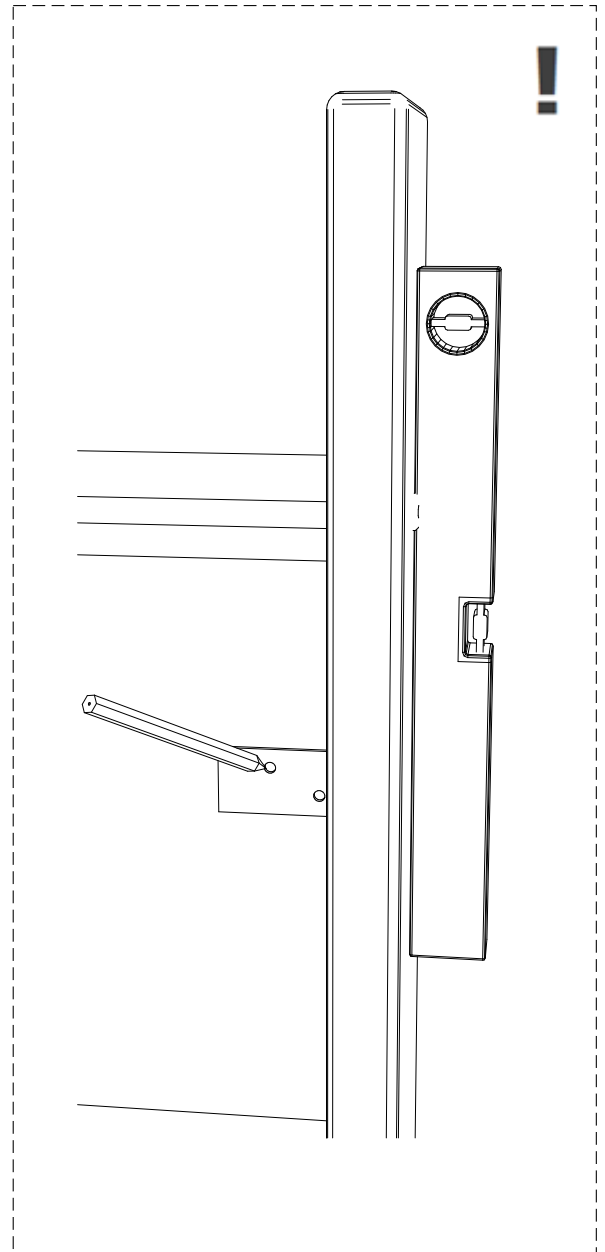
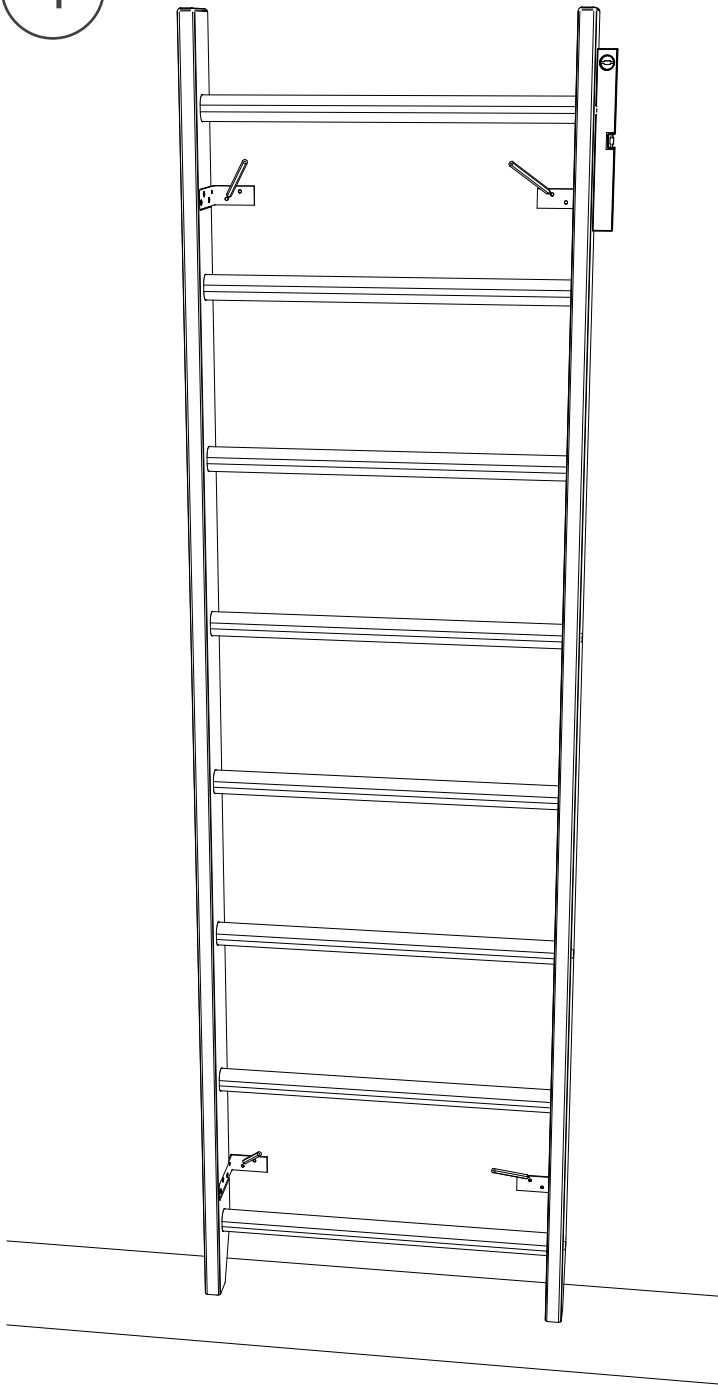
2



3



4



Benchmark Ltd

POLAND

tel.: +48 575 133 833

tel.: +48 575 188 088

e-mail: [biuro@benchk.com](mailto:biuro@benchk.com)

Follow us on:  [benchkcom](https://www.facebook.com/benchkcom)  [benchk\\_sports\\_furniture](https://www.instagram.com/benchk_sports_furniture)

[www.BenchK.com](http://www.BenchK.com)

 Made in Poland