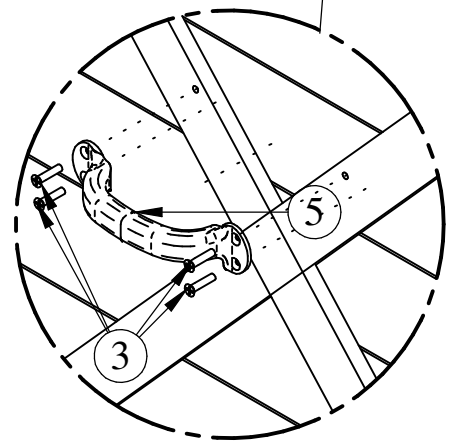
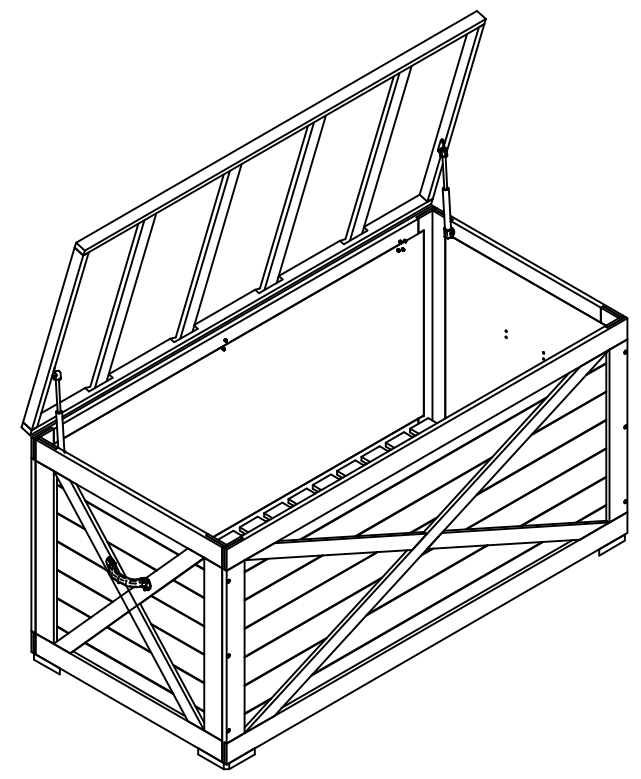
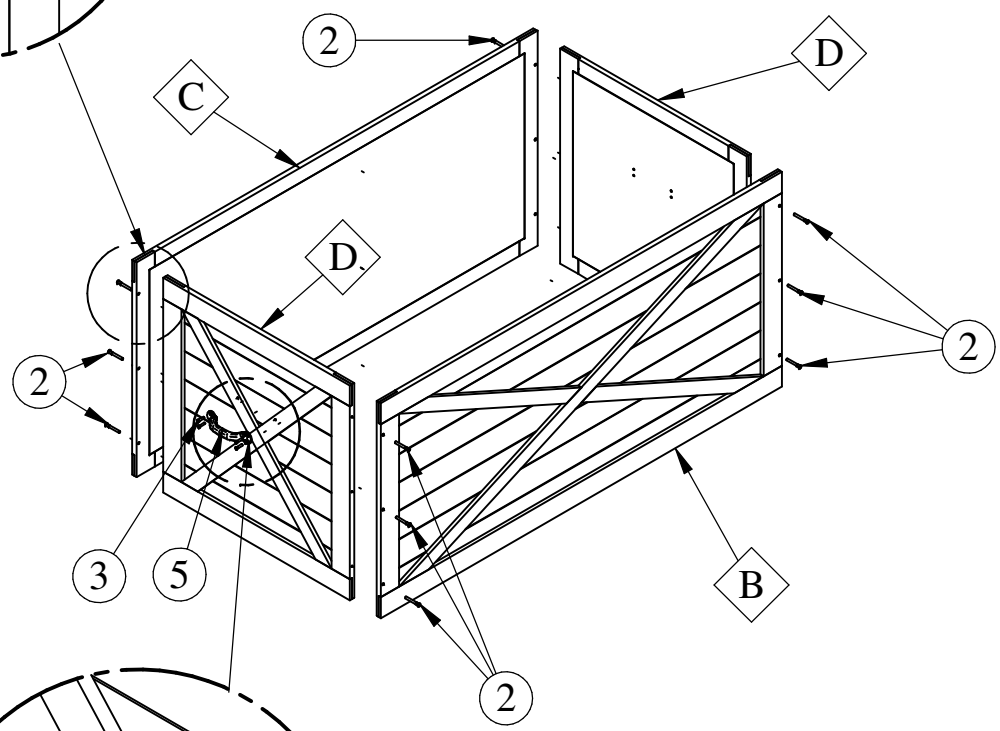

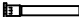




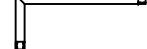


I



II

- ◆ A x1    ◆ D x2
- ◆ B x1    ◆ E x1
- ◆ C x1    ◆ F x4

1		16
2		12
3		8
4		6
5		2
6		2
7		1

