
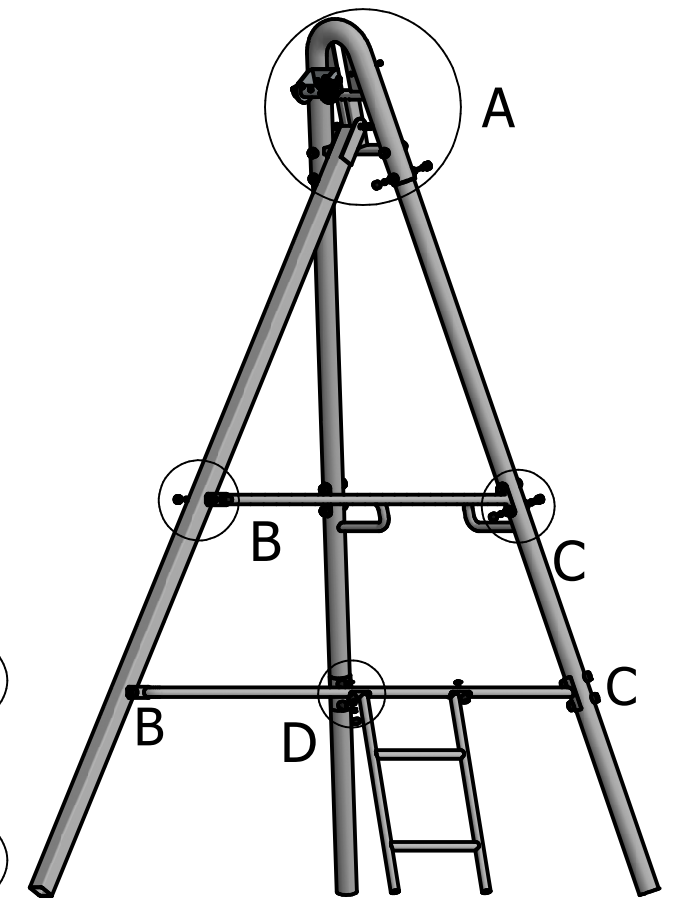
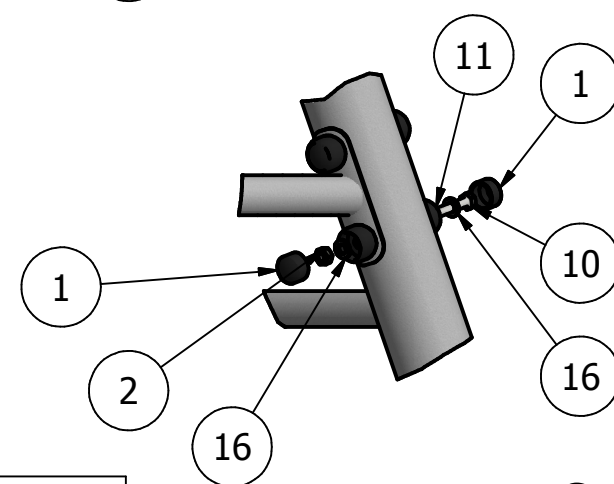
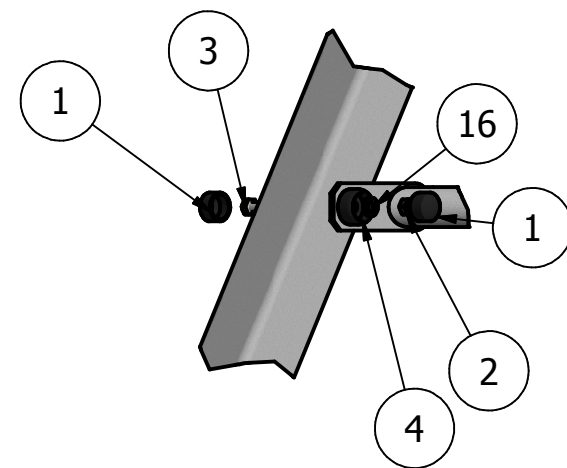
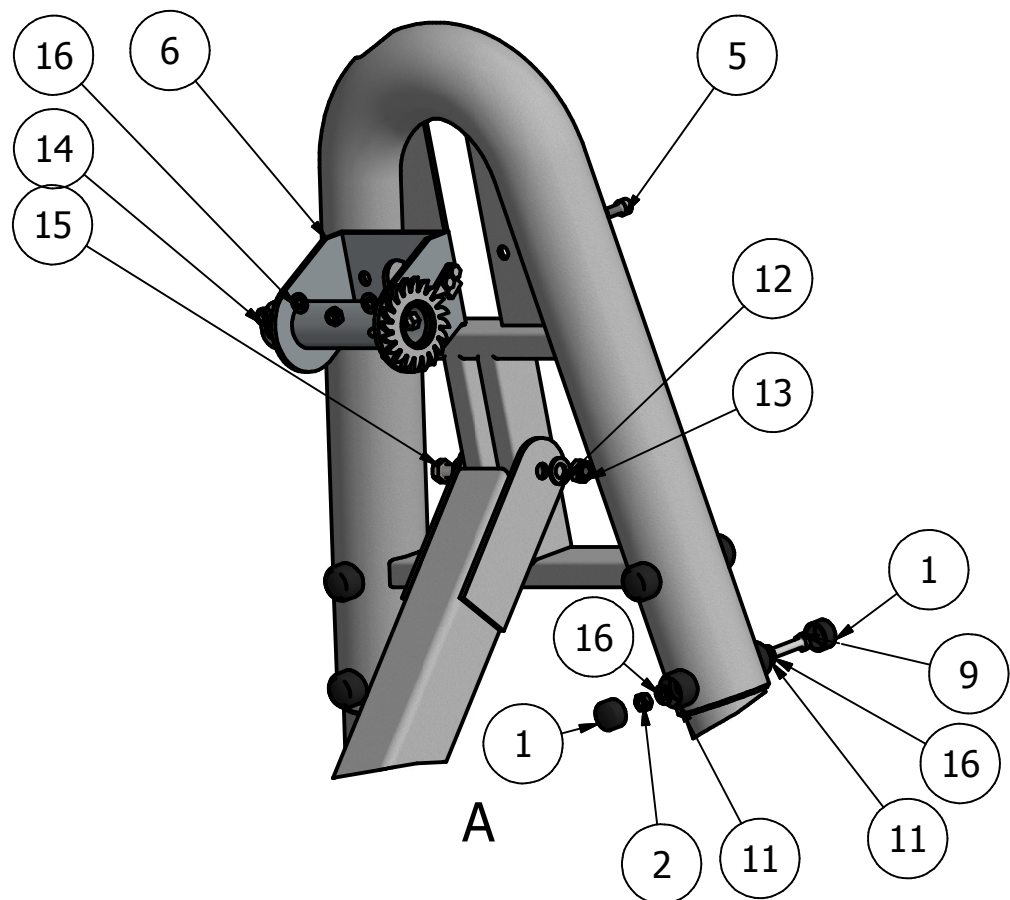


BAUTEILLISTE			
OBJEKT	ANZAHL	BAUTEILNUMMER	BESCHREIBUNG
1	1	620R	Handlauf
2	1	200681	Seilspanner
3	1	620D	Leiter
4	1	versch.	Tragseil, 21 / 26 / 31 m
5	1	200631+201615	Laufkatze und Pendelsitz
6	1	620P	Startplattform
7	1	620WP-20	Stütze Startplattform
8	1	620WN-20	Stütze Ziel
9	1	Gestell Start	Stütze Links & Rechts
10	1	Gestell Ziel	Stütze Links & Rechts
11	1	200657	Spiralbremsfeder Extra Stark 150 cm
12	1	220667	Spiralbremsfeder Extra Stark 20 cm
13	1	620ZL	Sicherungskette Tragseil
Konstruiert von Philipp Janecki		Kontrolliert von	Genehmigt von
		Datum	Datum
			12.10.2016
			
Seilbahnen_Übersicht		Ausgabe	Blatt 1 / 1

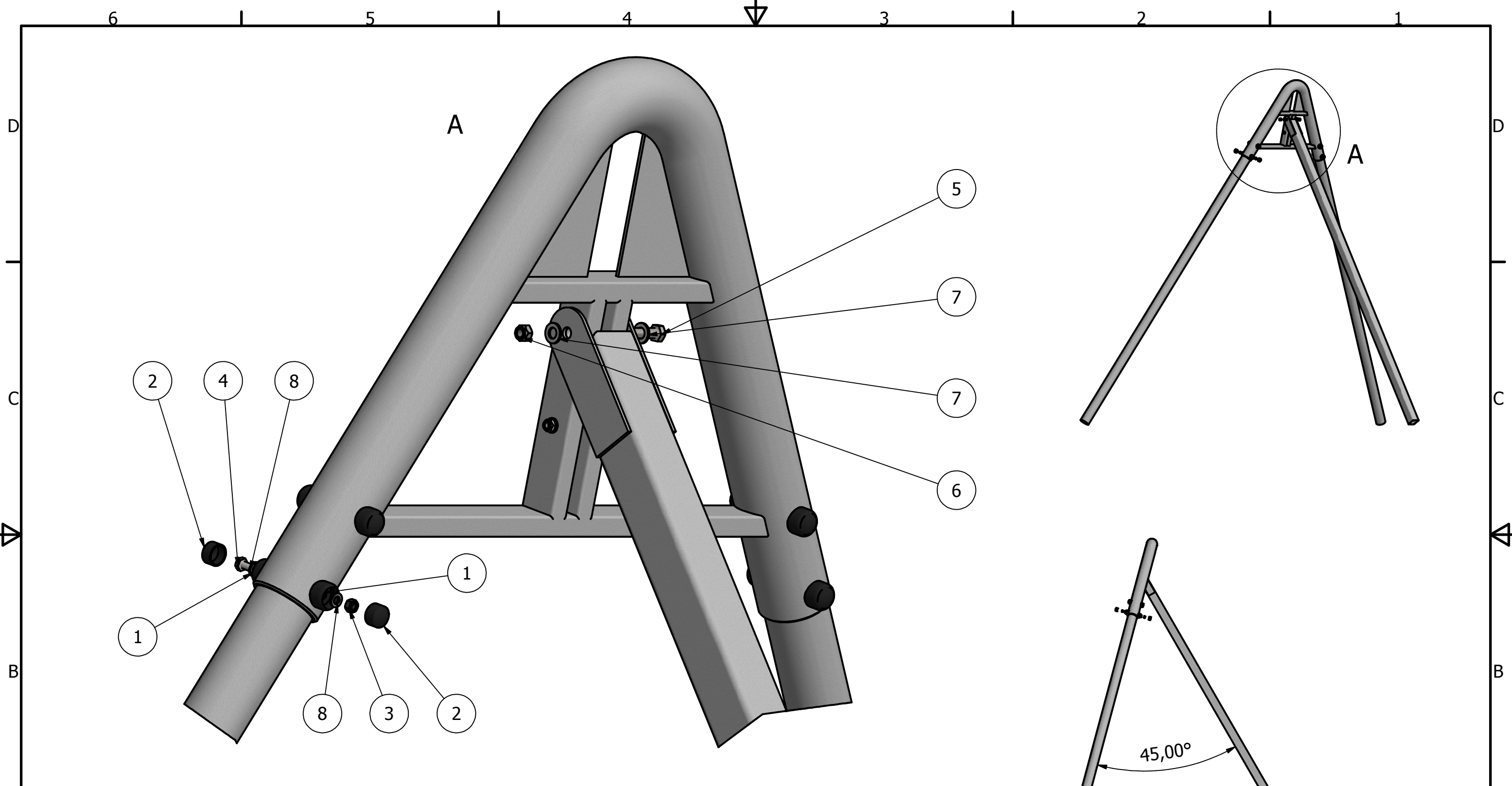




BAUTEILLISTE

OBJEKT	ANZAHL	BAUTEILNUMMER	BESCHREIBUNG
1	30	TZ-PC	Schraubenabdeckkappe
2	16	ISO 4033 - M10	Sechskantmuttern, M10
3	2	M10x110 DIN 4016	Sechskantbolzen
4	4	TZ-PE	Abdeckkappe Unterteil gerade
5	2	DIN 912 - M10 x 25	Zylinderkopfschraube
6	1	200681	Seilspanner
7	2	156-001	Unterteil Abdeckkappe R=22,5
8	1	DIN 603	Schloßschraube
9	4	M10x120 DIN 4016	Sechskantbolzen
10	8	M10x115 DIN 4016	Sechskantbolzen
11	16	157-001	Abdeckkappe Unterteil R60
12	2	ANSI B18.22M - 14 N	Unterlegscheiben metrisch
13	1	ANSI B18.16.3M-M14 x 2 Metallisch	Sechskantmuttern mit Klemmteil M14
14	2	ANSI B18.16.3M-M10 x 1.5 Metallisch	Sechskantmuttern mit Klemmteil M10
15	1	Schraube M14x110	Sechskantschraube - B
16	34	ANSI B18.22M - 10 N	Unterlegscheiben metrisch

Konstruiert von Philipp Janecki	Kontrolliert von	Genehmigt von	Datum	Datum 12.10.2016
			Montage Startplattform	
			Seilbahnsystem EB	Ausgabe Blatt 1 / 1



BAUTEILLISTE

OBJEKT	ANZAHL	BAUTEILNUMMER	BESCHREIBUNG
1	8	157-001	Unterteil Kappe R60
2	8	TZ-PC	Schraubenabdeckkappe
3	4	ISO 4033 - M10	Sechskantmuttern M10
4	4	M10x120 DIN 4016	Sechskantbolzen
5	1	Schraube M14x110	Sechskantschraube M14
6	1	ANSI B18.16.3M - M14	Sechskantmuttern mit Klemmteil M14
7	2	ANSI B18.22M - 14 N	Unterlegscheiben metrisch
8	10	ANSI B18.22M - 10 N	Unterlegscheiben metrisch

Konstruiert von Philipp Janecki	Kontrolliert von	Genehmigt von	Datum	Datum 12.10.2016
			Montage Zielplattform	
			Seilbahnsystem EB	Ausgabe